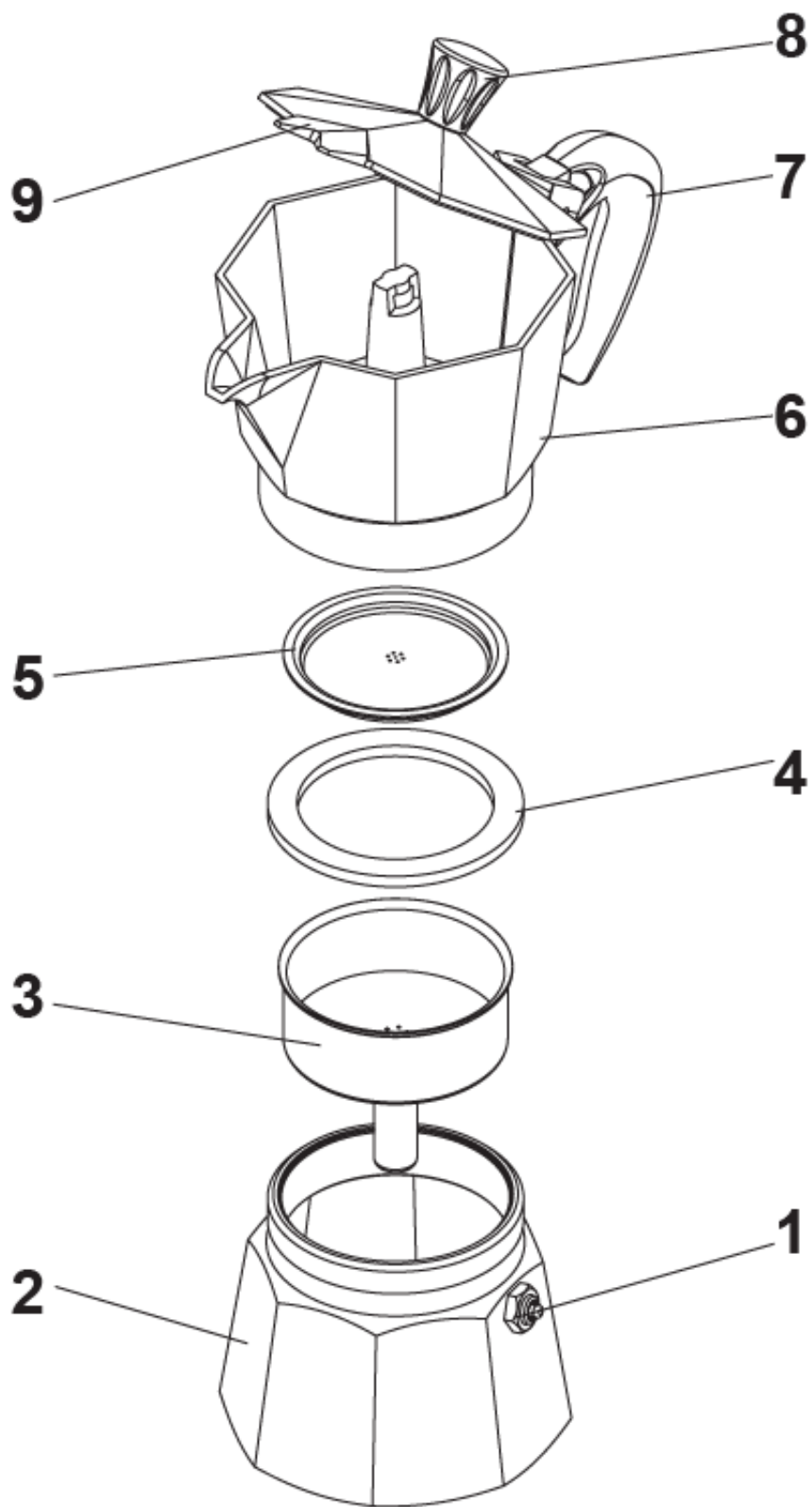
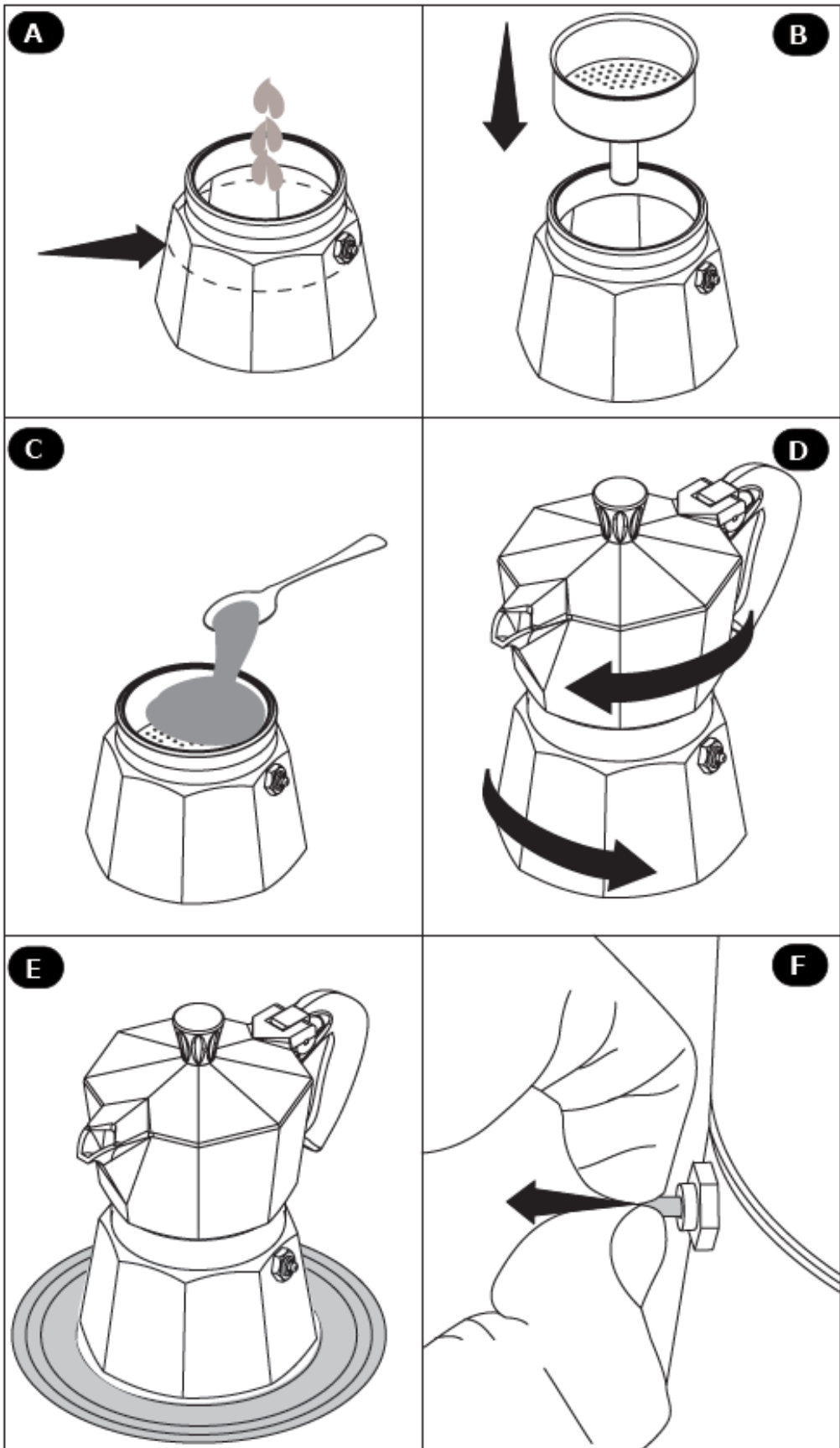




モカエクスプレス





取扱説明書

ご使用に関する注意事項

製品の安全性、使用、メンテナンスに関する重要な情報が記載されていますので、本取扱説明書をよくお読みください。

重要：本取扱説明書をご使用前によくお読みになり、必要な時に参照できるよう大切に保管してください。照できるように大切に保管してください。

- 製品の使用期間中は保管し、いつでも読み返すことができる状態にしておく必要があります。付属文書は製品の所有者が変わった場合、新しい所有者に譲渡しなければなりません。
- 注意：本コーヒーマーカーを機能させるには熱源が必要で、内部に圧力がかかります。取扱説明書の記載内容に従わない場合、やけどの原因や、コーヒーマーカーの爆発を引き起こす恐れがあります。
- ご使用前にコーヒーマーカーが完全な状態であり、欠けている部品がないこと、またバルブ、ろうと、パッキン、フィルターが完全な状態であり、図のように正しい位置にあることを確認してください。ご質問等がございましたら販売店またはメーカーにお問い合わせください。
- 使用前にコーヒーマーカーの梱包、及びその中にある注意事項を取り出します。
- お子様の手の届かないところに保管してください。
- 本製品はご家庭でのみ使用することができます。
- 使用中は目を離さないでください。
- 高温になります。コーヒーマーカーを取り扱う際は、ハンドル及びノブを使用してください。
- ボイラーに水を入れずにコーヒーマーカーを使用しないでください。
- ボイラーやサーバーには水以外の液体を入れしないでください。
- コーヒーマーカーは水のみで使用してください。
- 本コーヒーマーカーは家庭用のモカ用に挽いたコーヒーと水のみを使用するためのものです。他の製品（例：カカオ、コーヒーエクストラクト、紅茶、パーコレーター用コーヒー、エスプレッソマシン用極細コーヒーなど）は使用しないでください。
- 安全バルブが使用者の方向を向いて配置されていないことを確認してください。
- ご使用前にコーヒーマーカーを確実に締めてください。
- 熱源としてガス台を使用される場合、炎がボイラーからはみ出さないようにしてください。
- 電気コンロ、ガラスセラミック調理器をご使用の場合、最大火力ではなく、中火でご使用ください。
- コーヒーマーカーをオーブンや電子レンジで使用しないでください。
- ハンドルをもってコーヒーマーカーを開け閉めしないでください。
- ご使用中はコーヒーマーカーのカバーを閉じてください。
- 故障した場合、製品はご使用にならず、販売店またはメーカーにお問い合わせください。

- ご使用後、コーヒーメーカーの温度が下がるまで開けないでください。
- ご使用後はコーヒーメーカーを適切な場所においてください。コーヒーメーカーの底は非常に高温になります。燃えやすいところや熱で破損する恐れのある所には置かないでください。
- ビアレッティのモデル用純正交換部品のみを使用してください。

アドバイス

- コーヒーメーカーを初めて使用する際は水だけでよく洗い、最初はコーヒーを淹れずに水だけで使用してください。
- 以下の「コーヒーの作り方」を参照頂き、最初の3回は抽出したコーヒーは飲まないでください。コーヒーの香りを最高に高めるためです。
- 安全バルブが使用者のほうに向いていないことを確認してください。
- 洗剤や研磨スポンジを使用せずに必ず手洗いし、時間の経過とともに品質が変わらないようにしてください。
- モカ用に挽いたコーヒーを使用し、極細引きのコーヒーは使用しないでください。
- コーヒーをろうと型フィルター（3）に押さえつけないでください。
- 抽出後、コーヒーカップにそそぐ前にコーヒーをかき混ぜてください。
- コーヒーメーカーの各部品を完全に乾かしてから保管ください。
- パッキンが摩耗した場合は交換してください。いずれの場合も最低年に1回は交換することをおすすめ致します。
- ご使用後、コーヒーを出すためにろうと型フィルターをたたかないでください。破損したり変形したりし、密閉できなくなるおそれがあります。

コーヒーの作り方

1. ボイラー（2）の安全バルブ（1）の下まで冷水を入れます。図（A）
2. ろうと形フィルター（3）をボイラー（2）にセットします。図（B）
3. ろうと形フィルター（3）にモカ用に挽いたコーヒーを入れます。この時、押さえつけず、コーヒーメーカーの縁にコーヒー粉が残らないように注意してください。図（C）
4. サーバー（6）をボイラー（2）にねじ込み、力をかけすぎないようにして締めます。ただし、ハンドル（7）をてこのようにしないでください。図（D）
5. コーヒーメーカーを熱源に置きます。ガス台の場合、弱火にし、炎がコーヒーメーカーの端からはみ出さないようにしてください。電気コンロ/ガラスセラミック調理器をご使用の場合、最大火力ではご使用にならないでください。図（E）
6. サーバー（6）にコーヒーがいっぱいになったら、コーヒーメーカーを熱源から外し、カップに注ぎます。

ビアレットィの安全バルブ

特許取得済みのビアレットィのバルブは、安全にコーヒーマーカーを使用できるように開発されました。コーヒーマーカーを水道水で使用すると、バルブの穴に石灰がたまり、バルブ自体が詰まるおそれがあります。通常の洗浄中にバルブの外に出ているピストンを軸に沿って動かすだけで簡単に石灰の詰まりを防止することができます 図(F)。バルブが正常に機能するよう、定期的にこの点検を繰り返すことが推奨されます。

よくある質問

コーヒーマーカーがコーヒーを抽出しない：

- すべての部品があることを確認してください。
- コーヒーマーカーをしっかりと閉めたことを確認ください。
- 水漏れがないことを確認ください。

安全バルブが漏れる：

- モカ用に挽いたコーヒーを使用していることを確認ください。
- ろうと型フィルターにコーヒーを押さえつけていないことを確認ください。
- ボイラー内の水を入れすぎていないことを確認ください。
- 漏れが解決されない場合、正常に機能していない可能性があります。製品を使用せず、販売店にお問い合わせください。

コーヒーマーカーから水が漏れる：

- コーヒーマーカーをしっかりと閉めたことを確認ください。
- パッキンが摩耗していないかを確認し、該当する場合には交換してください。
- ボイラーの縁にコーヒー粉の残留物を残したままにしていないことを確認してください。

コーヒーマーカーがコーヒーを抽出しない：

- コーヒーマーカーをしっかりと閉めたことを確認ください。
- 水漏れがないことを確認ください。

珈琲が冷たい / 熱すぎる：

- 水の量が正しいことを確認してください。バルブのすぐ下まで入っていないければなりません。

洗浄とメンテナンス

- コーヒーメーカーの温度が下がってから洗浄とメンテナンスを行ってください。
- コーヒーメーカーを定期的に洗浄することが推奨されます。
- 使用後は、洗剤や研磨剤を使用せずに、毎回ぬるま湯で洗浄してください。
- 本製品は食器洗浄機での洗浄には適していません。
- しみ/さびができないようにするため、本製品のすべての部品が完全に乾いた状態で、閉めずに保管してください。
- 定期的に石灰を除去してください。
 1. ボイラー (2) の所定のレベルまで水を入れます 図 A。
 2. 小さじ 2 杯のクエン酸または酢を加えます。
 3. 製品をセットし、挽いたコーヒーを入れずに抽出します。
 4. 抽出された液を捨てます。
 5. コーヒーメーカーを流水で洗浄し、コーヒーを準備します。
- 定期的にフィルター (5) の穴が詰まっていないことを確認してください。詰まっている場合、柔らかい毛のブラシまたは針の先で穴の詰まりを取り除いてください。
- 定期的に内側の部品を点検してください。摩耗している場合や破損している場合、お手持ちのモデルに適したビアレッティの純正交換部品と交換してください。パッキン (4) が摩耗した場合は交換してください。いずれの場合も、最低年に1回は交換することが推奨されます。

廃棄

- 製品の耐用期間が過ぎたら、分別回収センターで廃棄する必要があります。
- 適切な分別回収および正しい廃棄により、環境や健康への悪影響を防止し、製品に使用されている資材の再利用を促進します。
- 分別に関する詳細については、地域の廃棄物処理サービス、または購入された販売店にお問い合わせください。

品質表示

材料の種類

- 本体: アルミニウム合金
- パッキン: シリコンゴム (耐熱温度220°C)
- ハンドル、ツマミ: ナイロン (耐熱温度 120°C)
- フィルタープレート、ろうと型フィルター: アルミニウム合金
- 原産国: イタリア

輸入者

ビアレッティジャパン株式会社
〒151-0053 東京都渋谷区代々木5-7-5
Tel. 03-5790-6630
customer.japan@bialettigroup.com
www.bialetti.com