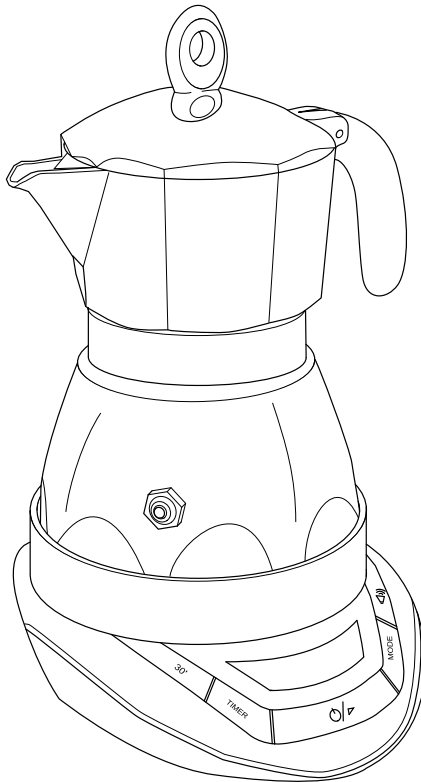




BIALETTI

Moka

Timer



Istruzioni per l'uso IT

Instructions for use UK

Instructions d'emploi FR

Gebrauchsanleitung DE

Instrucciones de uso ES

Instruções de utilização PT

Instrukcja obsługi PL



Istruzioni per l'uso

IT

1. Dichiarazione di conformità	3
2. Avvertenze	4
3. Descrizione del prodotto	8
4. Istruzioni per l'uso	9
5. Pulizia e manutenzione	11
6. Garanzia.....	12
7. Smaltimento dell'apparecchio	13

1. Dichiarazioni di conformità

Dichiarazione di conformità

Il Produttore dichiara sotto la propria responsabilità che l'apparecchio a cui si riferisce il presente "libretto di istruzioni per l'uso" è conforme a quanto prescritto dalla Direttiva CE in materia di apparecchi ad uso domestico. Si dichiara inoltre che è conforme a quanto prescritto in materia di limitazione delle perturbazioni radio-elettriche.

Al fine di migliorare il prodotto per esigenze costruttive, il produttore si riserva di apportare variazioni tecnologiche, estetiche e dimensionali senza obbligo di preavviso.

Informazioni Normative

L'apparecchio oggetto del presente libretto è conforme alle Direttive 2004/108/CE; 2006/95/CE ; Reg. (CE) n.1935/2004 e Reg. (CE) n.2023/2006



AVVERTENZE GENERALI



Leggere attentamente le avvertenze contenute nelle presenti istruzioni in quanto forniscono importanti indicazioni riguardanti la sicurezza di installazione, uso e manutenzione. Conservare con cura questo libretto per ogni ulteriore consultazione.

QUESTO APPARECCHIO È INTESO PER USO DOMESTICO O SIMILARE, COME AD ESEMPIO:

- AREE CUCINA IN NEGOZI, UFFICI E ALTRI AMBIENTI LAVORATIVI;
- CASCINE;
- BED AND BREAKFAST E STRUTTURE SIMILI;
- HOTEL, MOTEL E ALTRI AMBIENTI RESIDENZIALI (SOLO DAI CLIENTI).



QUESTO APPARECCHIO NON È INTESO PER ESSERE UTILIZZATO DA PERSONE (INCLUSI I BAMBINI DI ALMENO 8 ANNI) CON RIDOTTE CAPACITÀ FISICHE, SENSORIALI E MENTALI, O SENZA ESPERIENZA E ISTRUZIONE, A MENO CHE NON SIANO SORVEGLIATI O ISTRUITI ALL'USO DA PERSONE RESPONSABILI DELLA LORO SICUREZZA.



I BAMBINI DEVONO ESSERE SORVEGLIATI PERCHÉ NON GIOCHINO CON L'APPARECCHIO.



NON IMMERGERE MAI L'APPARECCHIO O PARTI DI ESSO IN ACQUA.



SE IL CAVO DI ALIMENTAZIONE DI QUESTO APPARECCHIO È DANNEGGIATO, DEVE ESSERE SOSTITUITO ESCLUSIVAMENTE DA UN CENTRO ASSISTENZA TECNICA AUTORIZZATO DAL COSTRUTTORE, POICHÉ SONO NECESSARI UTENSILI SPECIALI.



DURANTE L'EROGAZIONE DELLA BEVANDA PRESTARE ATTENZIONE AD EVENTUALI SCHIZZI DI LIQUIDO CALDO. NON TOCCARE LE PARTI CALDE (PIASTRE O COPERCHI) SUBITO DOPO L'USO. PERICOLO DI SCOTTATURE L'USO SCORRETTO PUÒ CAUSARE LESIONI.



2. Avvertenze

IT



QUESTO APPARECCHIO È STATO CONCEPITO PER PRODURRE CAFFÈ MOKA BIALETTI, E SOLO PER QUESTO DEVE ESSERE UTILIZZATO. OGNI ALTRO USO È DA CONSIDERARSI IMPROPRIO E QUINDI PERICOLOSO. IL COSTRUTTORE NON PUÒ ESSERE CONSIDERATO RESPONSABILE PER EVENTUALI DANNI DERIVANTI DA USI IMPROPRI, ERRONEI ED IRRAGIONEVOLI.

- L'apparecchio è stato progettato per uso interno, non lasciare l'apparecchio esposto ad agenti atmosferici (pioggia, sole, ecc.).
- Dopo aver tolto l'imballaggio e prima di ogni uso assicurarsi dell'integrità meccanica dell'apparecchio e di tutti i suoi accessori. La guaina e la spina del cavo di alimentazione non devono evidenziare screpolature o rotture. Nel caso si verifichi quanto sopra, non utilizzare l'apparecchio, staccare subito la spina dalla presa di corrente e portarlo presso un centro di assistenza tecnica autorizzato per le necessarie verifiche.
- Gli elementi dell'imballaggio (sacchetti in plastica, polistirolo espanso, chiodi, ecc.) non devono essere lasciati alla portata dei bambini in quanto potenziali fonti di pericolo.
- Sistemare l'apparecchio su di una superficie piana, regolare e stabile. Non posizionarlo l'apparecchio accanto o su ripiani caldi come caloriferi, piani cottura, fiamme e simili.
- Non posizionare l'apparecchio in funzione contro pareti o sotto a mensole, tavoli, etc. Lasciare uno spazio di almeno 20 cm attorno all'apparecchio e 50 cm sopra.
- Prima di collegare l'apparecchio accertarsi che i dati targa siano rispondenti a quelli della rete di distribuzione elettrica. La targa è situata sul fondo del corpo apparecchio.
- In generale è sconsigliabile l'uso di adattatori, prese multiple e/o prolunghe. Qualora il loro uso si rendesse indispensabile è necessario utilizzare solamente adattatori semplici o multipli e prolunghe conformi alle vigenti norme di sicurezza, facendo però attenzione a non superare il limite di portata, in valore di corrente, marcato sull' adattatore semplice e sulle prolunghe, e quello di massima potenza marcato sull' adattatore multiplo.
- Non lasciare l'apparecchio inutilmente inserito. Staccare la spina dalla rete di alimentazione quando l'apparecchio non è utilizzato.
- Se si intende lasciare inattivo l'apparecchio per un periodo di tempo piuttosto lungo, svuotare il serbatoio dell'acqua.



RACCOMANDIAMO DI ALIMENTARE L'APPARECCHIO PER MEZZO DI UN INTERRUTTORE DIFFERENZIALE CON UNA CORRENTE D'INTERVENTO MASSIMA DI 30 mA.





*L'APPARECCHIO DOVRÀ ESSERE TASSATIVAMENTE COLLEGATO ALLA RETE ELETTRICA PER MEZZO DI UNA PRESA DI TERRA.
EVITARE DI SCOLLEGARE L'APPARECCHIO TIRANDO IL CAVO DI ALIMENTAZIONE.*



DURANTE IL FUNZIONAMENTO, LA PRESA DI CORRENTE DEVE ESSERE FACILMENTE ACCESSIBILE NEL CASO IN CUI FOSSE NECESSARIO SCOLLEGARE L'APPARECCHIO.

PRECAUZIONI PER LA VOSTRA SICUREZZA

- NON TOCCARE L'APPARECCHIO CON MANI BAGNATE O UMIDE.
- NON UTILIZZARE L'APPARECCHIO IN AMBIENTI CONTENENTI ESPLOSIVO, GAS COMBUSTIBILI O LIQUIDI INFIAMMABILI (VERNICI, COLLE, BOMBOLETTE SPRAY, ETC.).
- NON USARE L'APPARECCHIO A PIEDI NUDI.
- NON ACCOSTARE IL CAVO A BORDI TAGLIANTI, NON FISSARLO O LASCIARLO PENDERE.
- PRIMA DI EFFETTUARE QUALSIASI OPERAZIONE DI PULIZIA O DI MANUTENZIONE, DISINSERIRE L'APPARECCHIO DALLA RETE DI ALIMENTAZIONE ELETTRICA, O STACCANDO LA SPINA, O SPEGNENDO L'INTERRUTTORE DELL'IMPIANTO. IN CASO DI GUASTO E/O DI CATTIVO FUNZIONAMENTO DELL'APPARECCHIO, SPEGNERLO E NON MANOMETTERLO. PER L'EVENTUALE RIPARAZIONE RIVOLGERSI SOLAMENTE AD UN CENTRO DI ASSISTENZA TECNICA AUTORIZZATO DAL COSTRUTTORE E RICHIEDERE L'UTILIZZO DI PARTI E RICAMBI ORIGINALI. IL MANCATO RISPETTO DI QUANTO SOPRA PUÒ COMPROMETTERE LA SICUREZZA DELL'APPARECCHIO.
- ALLORCHÉ SI DECIDA DI NON UTILIZZARE PIÙ UN APPARECCHIO DI QUESTO TIPO, SI RACCOMANDA DI RENDERLO INOPERANTE TAGLIANDONE IL CAVO DI ALIMENTAZIONE DOPO AVER STACCATO LA SPINA DALLA PRESA DI CORRENTE. SI RACCOMANDA, INOLTRE, DI RENDERE INNOCUE QUELLE PARTI DELL'APPARECCHIO SUSCETTIBILI DI COSTITUIRE UN PERICOLO, SPECIALMENTE PER I BAMBINI CHE POTREBBERO SERVIRSI DELL'APPARECCHIO FUORI USO PER I PROPRI GIOCHI.



2. Avvertenze



L'INSTALLAZIONE DEVE ESSERE EFFETTUATA SECONDO LE ISTRUZIONI DEL COSTRUTTORE. UNA ERRATA INSTALLAZIONE PUÒ CAUSARE DANNI A PERSONE, ANIMALI O COSE, NEI CONFRONTI DEI QUALI IL COSTRUTTORE NON PUÒ ESSERE CONSIDERATO RESPONSABILE.



NON LASCIARE INCUSTODITO L'APPARECCHIO DURANTE IL FUNZIONAMENTO.



NON UTILIZZARE L'APPARECCHIO SENZA ACQUA NELLA CALDAIA.

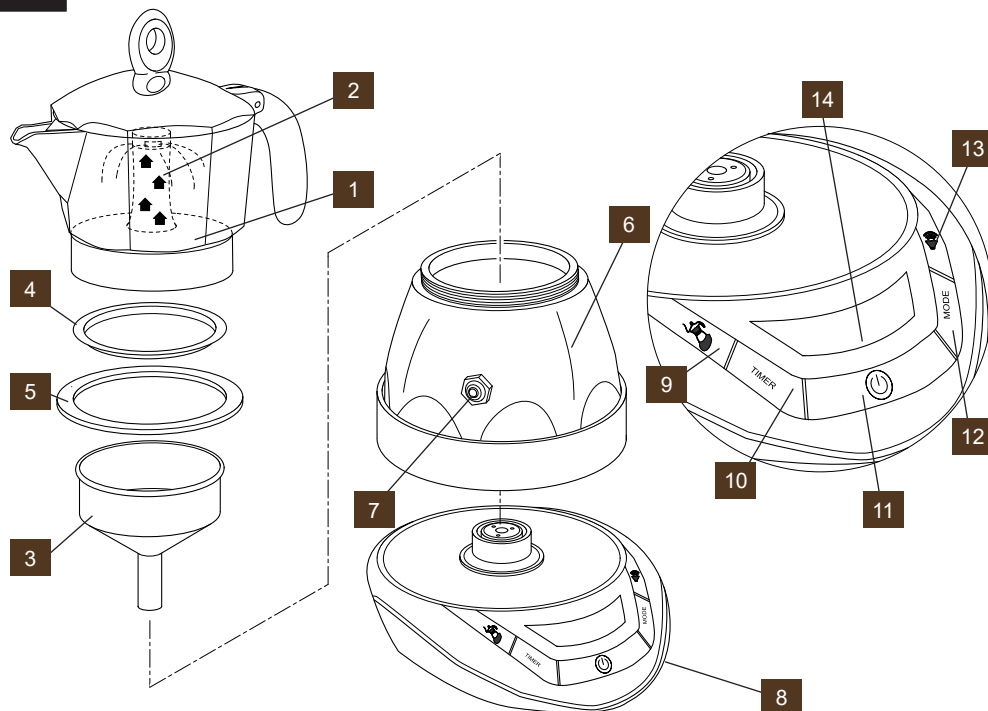
- NON SPOSTARE L'APPARECCHIO QUANDO È IN FUNZIONE.



AL PRIMO UTILIZZO, LA MACCHINA POTRÀ EMANARE ODORE DI BRUCIATO A CAUSA DEI MATERIALI DI ISOLAMENTO E DEGLI ELEMENTI RISCALDANTI; IL TUTTO È NORMALE.



3. Descrizione del prodotto



Legenda

1	Raccogliitore
2	Colonnina
3	Filtro
4	Piastrina filtro
5	Guarnizione
6	Caldaia
7	Valvola di sicurezza
8	Base alimentazione
9	Mantenimento temperatura
10	Timer
11	Tasto on/off
12	Tasto mode
13	Tasto volume
14	Display

Tensione di alimentazione (V)

Vedere la targhetta caratteristiche riportata sul fondo dell'apparecchio.

Potenza (W)

365



4. Istruzioni per l'uso

AL PRIMO UTILIZZO

Dopo aver tolto i prodotti dalla scatola, assicurarsi che siano integri e completi in tutti i loro componenti. Lavare accuratamente la caffettiera prima dell'utilizzo. Eseguire 3 caffè a perdere.

Caffettiera

Modalita' di caricamento/preparazione

- Svitare il raccoglitore.
- Estrarre l'imbuto dalla caldaia.
- Introdurre l'acqua in caldaia fino al livello inferiore della valvola di sicurezza.
- Introdurre l'imbuto in caldaia.
- Riempire il filtro di caffè macinato per moka, senza premerlo, avendo cura di non lasciare polvere di caffè sul bordo della caldaia.
- Avvitare il raccoglitore evitando di afferrarla dal manico e porre la caffettiera sulla base di alimentazione.

Modalita' d'uso

Avvio manuale:

- Collegare la base ad una presa di corrente.
- Assicurarsi di aver preparato in precedenza la caffettiera.
- Premere il tasto "11", la base si avvia ed inizia a scaldare, in contemporanea si attiverà e si visualizzerà sul display la funzione mantenimento temperatura, la quale potrà essere disattivata premendo il tasto "9".
- Per interrompere il funzionamento premere nuovamente il tasto "11".
- Quando il caffè è pronto, la base inizia a suonare per avvisare l'utente, la funzione di mantenimento temperatura si attiva automaticamente ed è possibile disabilitarla premendo il tasto "9".
- Quando il caffè è pronto si attiva il segnalatore acustico.
- Il caffè si mantiene caldo fino a 30' dall'accensione della base.
- Per servire il caffè, sollevare la caffettiera dalla base e versare il contenuto nelle tazzine.

Avvio programmato:

- Collegare la base ad una presa di corrente.
- Assicurarsi di aver preparato in precedenza la caffettiera.
- Per impostare l'avvio programmato è necessario impostare correttamente l'ora seguendo le indicazioni nel paragrafo "Funzione Orologio".
- Dopo aver impostato l'orologio, premere il tasto MODE:



4. Istruzioni per l'uso

- Il display mostra la scritta ALLARM, in alto a sinistra, ed inizieranno a lampeggiare le ore.
- Impostare ora e minuti come indicato nel paragrafo "Funzione Orologio".
- Per completare l'impostazione dell'orologio e del timer premere una ulteriore volta il tasto MODE.
- Per attivare l'avvio programmato premere il pulsante "10" sul display, apparirà l'icona del campanello.
- All'orario impostato la base si avvia automaticamente avvisando l'utente quando il caffè è pronto, la funzione di mantenimento temperatura viene avviata in automatico fino a 30' dall'accensione della base.

Funzione Orologio:

Per impostare l'ora corretta:

- Premere il tasto MODE, si attiva la funzione orologio ed inizierà a lampeggiare l'ora, premere i tasti "9" e "10", fino ad impostare l'ora corretta.
- Premere nuovamente MODE ed inizierà a lampeggiare i minuti, premere i tasti "9" e "10", fino ad impostare i minuti corretti.

Mantenimento temperatura:

- Questa funzione consente di mantenere il caffè precedentemente preparato per 30', è possibile disabilitarla premendo il tasto "9".

IN CASO CHE LA CAFFETTIERA NON VENGA CARICATA CON L'ACQUA E IN MODO ANOMALO, LA BASE INTERROMPERÀ IL RISCALDAMENTO ED AVVISERÀ CON UNA SEQUENZA ININTERROTTA DI SEGNALI BREVI. !ATTENZIONE ATTENDERE IL RAFFREDDAMENTO COMPLETO DELLA CAFFETTIERA PRIMA DI AFFERRARLA.

LA BASE È DOTATA DI UNA BATTERIA INTERNA CHE PRESERVA LE IMPOSTAZIONI DELL'OROLOGIO E DEL TIMER.

IN CASO DI VISUALIZZAZIONE NON CORRETTA DELLE CIFRE DEL DISPLAY PROCEDERE AL RESET DEL SISTEMA:

RESETTARE L'OROLOGIO/TIMER PREMENDO CONTEMPORANEAMENTE I TRE TASTI DELLA BASE: S, +, - (CON PRESA DI CORRENTE INSERITA).





5. Pulizia e manutenzione

- Non lavare in lavastoviglie.
- Non immergere in acqua o in altri liquidi la parte inferiore della caffettiera e la base.
- Non utilizzare per la pulizia detersivi e/o materiali abrasivi.
- Non appoggiare la caffettiera su superfici riscaldanti (fuochi a gas, piastre elettriche, vetroceramica, ecc.) ed evitare surriscaldamenti della base (vicinanza a fonti di calore).
- Al fine di non ostruire il filtro della caffettiera, utilizzare soltanto polveri di caffè macinato tradizionale per Moka.
- Prima di effettuare le operazioni di pulizia, disinserire sempre la spina dalla rete di alimentazione elettrica ed attendere che l'apparecchio si sia completamente raffreddato.
- Non immergere mai l'apparecchio in acqua.
- Per lavare il raccogliitore della caffettiera sciacquare in acqua corrente e successivamente asciugare.
- Per lavare la caldaia della caffettiera risciacquare l'interno e pulire con panno/spugna inumiditi le parti esterne.
- Si consiglia di prestare attenzione durante il lavaggio, evitando che l'acqua entri nella parte inferiore del prodotto, dove si trovano i componenti elettrici.



L'apparecchio è garantito per un periodo di due anni dalla data di consegna.

Fa fede la data riportata sullo scontrino/fattura, a meno che l'acquirente non provi che la consegna è successiva.

In caso di difetto del prodotto preesistente alla data di consegna, Bialetti garantisce la riparazione o la sostituzione senza spese dell'apparecchio, salvo che uno dei due rimedi risulti sproporzionato rispetto all'altro. L'acquirente ha l'onere di denunciare al venditore il difetto di conformità entro due mesi dalla scoperta del difetto stesso.

Non sono coperte da garanzia tutte le parti che dovessero risultare difettose a causa di negligenza o trascuratezza nell'uso) ad esempio:

- Danni causati da urti, cadute o graffi dovuti all'utilizzo di utensili non appropriati.
- Guasti causati dal calcare o da una non periodica decalcificazione.
- Mancata osservanza delle istruzioni per il funzionamento dell'apparecchio.
- Errata installazione, manutenzione operate da persone non autorizzate.
- Normale usura.
- Danni causati da modifiche apportate internamente.
- Danni causati da un voltaggio diverso da quello indicato sul manuale di uso e manutenzione.
- Danni da trasporto ovvero circostanze che comunque non possono farsi risalire a difetti di fabbricazione dell'apparecchio.
- Danni causati da interventi eseguiti da centri di assistenza non qualificati.

La garanzia è inoltre esclusa in tutti i casi di uso improprio dell'apparecchio e in caso di uso professionale.

Bialetti declina ogni responsabilità per eventuali danni che possano direttamente o indirettamente derivare a persone, cose ed animali domestici in conseguenza della mancata osservanza di tutte le prescrizioni indicate in questo libretto di istruzione in tema di installazione, uso e manutenzione dell'apparecchio.

Sono fatte salve le azioni contrattuali di garanzia nei confronti del venditore.



7. Smaltimento dell'apparecchio

IT

- QUESTO PRODOTTO È CONFORME ALLA DIRETTIVA 2012/19/UE.
- IL SIMBOLO DEL CESTINO BARRATO RIPIORTATO SULL'APPARECCHIO INDICA CHE IL PRODOTTO, ALLA FINE DELLA PROPRIA VITA UTILE, DOVENDO ESSERE TRATTATO SEPARATAMENTE DAI RIFIUTI DOMESTICI, DEVE ESSERE CONFERITO IN UN CENTRO DI RACCOLTA DIFFERENZIATA PER APPARECCHIATURE ELETTRICHE ED ELETTRONICHE OPPURE RICONSEGNA-TO AL RIVENDITORE AL MOMENTO DELL'ACQUISTO DI UNA NUOVA APPARECCHIATURA EQUIVALENTE.
- L'UTENTE È RESPONSABILE DEL CONFERIMENTO DELL'APPARECCHIO A FINE VITA ALLE APPROPRIATE STRUTTURE DI RACCOLTA, PENA LE SANZIONI PREVISTE DALLA VIGENTE LEGISLAZIONE SUI RIFIUTI.
- L'ADEGUATA RACCOLTA DIFFERENZIATA PER L'AVVIO SUCCESSIVO DELL'APPARECCHIO DISMESSO AL RICICLAGGIO, AL TRATTAMENTO E ALLO SMALTIMENTO AMBIENTALMENTE COMPATIBILE CONTRIBUISCE AD EVITARE POSSIBILI EFFETTI NEGATIVI SULL'AMBIENTE E SULLA SALUTE E FAVORISCE IL RICICLO DEI MATERIALI DI CUI È COMPOSTO IL PRODOTTO.
- PER INFORMAZIONI PIÙ DETTAGLIATE INERENTI I SISTEMI DI RACCOLTA DISPONIBILI, RIVOLGERSI AL SERVIZIO LOCALE DI SMALTIMENTO RIFIUTI, O AL NEGOZIO IN CUI È STATO EFFETTUATO L'ACQUISTO.
- I PRODUTTORI E GLI IMPORTATORI OTTEMPERANO ALLA LORO RESPONSABILITÀ PER IL RICICLAGGIO, IL TRATTAMENTO E LO SMALTIMENTO AMBIENTALMENTE COMPATIBILE SIA DIRETTAMENTE SIA PARTECIPANDO AD UN SISTEMA COLLETTIVO.



L'AZIENDA PRODUTTRICE SI RISERVA DI APPORTARE AI PRODOTTI, A PROPRIA DISCREZIONE, OGNI OPPORTUNA MODIFICA DETTATA DA RAGIONI NORMATIVE, INDUSTRIALI, COMMERCIALI O ESTETICHE.





Instructions for use

1. Declaration of conformity.....	15
2. Warnings.....	16
3. Product description	20
4. Instructions for use.....	21
5. Cleaning & maintenance	23
6. Warranty.....	24
7. Appliance disposal	25

1. Declaration of conformity

Declaration of conformity

The manufacturer declares under his sole responsibility that the product to which this "instruction manual" refers, is in conformity with the provisions of the EC Directive relating of the household appliance. It is also stated that it complies with provisions relating to restrictions of radio-electric disturbances.

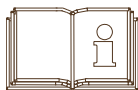
In order to improve the product for manufacturing purposes, the manufacturer reserves the right to carry out technological, aesthetical, and dimensional modifications without prior notice.

Regulatory information

The appliance object of this manual complies with the Directive 2004/108/EC; 2006/95/EC ; Regulation (EC) no. 1935/2004 and Regulation (EC) no. 2023/2006.



GENERAL WARNINGS



Read these recommendations carefully as they contain important instructions about safe installation, use, and maintenance. Keep this manual with care for future reference.

THIS APPLIANCE IS INTENDED FOR HOUSEHOLD USE OR SIMILAR, AS:

- KITCHEN AREAS IN SHOPS, OFFICES AND OTHER WORKING PLACES;
- FARMHOUSES;
- BED AND BREAKFASTS AND SIMILAR STRUCTURES;
- HOTELS, MOTELS AND OTHER RESIDENTIAL ENVIRONMENTS (FOR CUSTOMER'S USE ONLY).



THIS APPLIANCE IS NOT INTENDED FOR USE BY PERSONS (INCLUDING CHILDREN OF AT LEAST 8 YEARS OF AGE) WITH REDUCED PHYSICAL, SENSORY OR MENTAL CAPABILITIES, OR LACK OF EXPERIENCE AND KNOWLEDGE, UNLESS THEY HAVE BEEN GIVEN SUPERVISION OR INSTRUCTION CONCERNING USE OF THE APPLIANCE BY A PERSON RESPONSIBLE FOR THEIR SAFETY.



CHILDREN SHOULD BE SUPERVISED TO ENSURE THAT THEY DO NOT PLAY WITH THE APPLIANCE.



NEVER PLACE THE APPLIANCE OR ITS PARTS IN WATER.



IF THE ELECTRICAL CORD OF THIS APPLIANCE IS DAMAGED, IT MUST BE REPLACED BY AN AUTHORIZED CUSTOMER SERVICE CENTRE SINCE SPECIALIZED TOOLS ARE NECESSARY.



DURING DISPENSING OF COFFEE, WATCH FOR POSSIBLE SPLASHES OF HOT LIQUID. DO NOT TOUCH HOT PARTS (HOT PLATES OR LIDS) IMMEDIATELY AFTER USE. BURN HAZARD.
IMPROPER USE MAY CAUSE INJURY.





2. Warnings



THIS APPLIANCE WAS DESIGNED TO MAKE BIALETTI MOKA COFFEE AND MUST BE USED FOR THIS PURPOSE ONLY. ANY OTHER USE WOULD BE IMPROPER AND THEREFORE DANGEROUS. THE MANUFACTURER CANNOT BE HELD RESPONSIBLE FOR ANY DAMAGE DERIVING FROM IMPROPER, INCORRECT OR UNREASONABLE USES.

- The appliance was designed for internal use, do not leave it exposed to the elements (rain, sun, etc.).
- After removing the packaging, and before using the appliance, make sure the appliance and all the attachments are working well. The power cable and its plug should not be cracked or in any way damaged or broken. If the conditions described above occur, immediately unplug the appliance from mains outlet and take it to an authorized After-Sales Service Centre for necessary checking.
- The packing materials (plastic bags, expanded polystyrene, nails, etc.) should be kept away from children since they are potential sources of danger.
- Put the appliance on a flat, smooth and stable surface. Do not put it close to/on hot surfaces as heaters, cooking hob, flames and similar.
- Do not place the appliance against walls or under shelves, tables etc. Leave a space of at least 20 cm around the appliance and 50 cm above it.
- Before connecting the appliance, make sure the plate data correspond to the mains. The label is located on the bottom of the appliance body.
- In general, it is not advisable to use an adaptor, multiple sockets, or an extension cord. If they are necessary, use only simple or multiple adaptors and extension cords that conform to safety regulations, being careful not to exceed the load limits indicated on the adaptor and the extension cord, and the maximum power indicated on the multiple adaptor.
- Do not leave the appliance connected when not in use. Remove the plug from the mains outlet when the appliance is not used.
- If the appliance is not intended to be used for a quite long period, empty water tank.



IT IS RECOMMENDED TO POWER THE APPLIANCE THROUGH A RESIDUAL CURRENT DEVICE (RCD) WITH A MAX. OPERATING CURRENT OF 30mA.



2. Warnings



CONNECT THE APPLIANCE TO THE POWER MAINS THROUGH AN EARTHED SOCKET. AVOID UNPLUGGING THE APPLIANCE BY PULLING THE POWER CORD.



WHILE IN USE, THE POWER SOCKET MUST BE EASILY REACHABLE IN CASE IT IS NECESSARY TO UNPLUG THE APPLIANCE.

PRECAUTIONS FOR YOUR SAFETY

- DO NOT TOUCH THE APPLIANCE WITH WET OR DAMP HANDS.
- DO NOT USE THE APPLIANCE IN ENVIRONMENTS CONTAINING EXPLOSIVES, COMBUSTIBLE GASES OR FLAMMABLE LIQUIDS (PAINTS, GLUES, SPRAY CANS, ETC.).
- DO NOT USE THE APPLIANCE WITH BARE FEET.
- DO NOT PUT THE WIRE CLOSE TO SHARPED EDGES, DO NOT FIX IT AND DO NOT LEAVE IT HANG.
- BEFORE PERFORMING ANY CLEANING OR MAINTENANCE OPERATION, DISCONNECT THE APPLIANCE FROM THE MAINS OUTLET BY REMOVING THE PLUG FROM THE SOCKET OR BY DEACTIVATING THE ELECTRICAL SWITCH. IF THE APPLIANCE BREAKS DOWN OR FUNCTIONS IMPROPERLY, SHUT IT OFF AND DO NOT TAMPER WITH IT. REPAIRS MUST ONLY BE CARRIED OUT BY AN AFTER-SALES CENTRE AUTHORIZED BY THE MANUFACTURER. ALWAYS INSIST OF GENUINE SPARE PARTS. NOT RESPECTING THE ABOVE INSTRUCTIONS CAN MAKE THE APPLIANCE UNSAFE.
- IF THE APPLIANCE OF THIS TYPE IS NOT BE USED ANYMORE, IT IS RECOMMENDED TO MAKE IT INOPERABLE BY CUTTING OFF THE MAINS CORD AFTER REMOVING THE PLUG FROM THE MAINS OUTLET. YOU SHOULD ALSO RENDER HARMLESS THOSE PARTS OF THE APPLIANCE THAT COULD BE DANGEROUS, ESPECIALLY FOR CHILDREN WHO MIGHT USE AN ABANDONED APPLIANCE AS A TOY.





2. Warnings



THE INSTALLATION MUST BE PERFORMED ACCORDING TO THE MANUFACTURER'S INSTRUCTIONS. INCORRECT INSTALLATION COULD CAUSE DAMAGE TO PERSON, ANIMALS AND THINGS, FOR WHICH THE MANUFACTURER CANNOT BE HELD RESPONSIBLE.



DO NOT LEAVE THE APPLIANCE UNATTENDED DURING OPERATION.



NEVER USE THE APPLIANCE WHEN THE HEATER IS EMPTY.

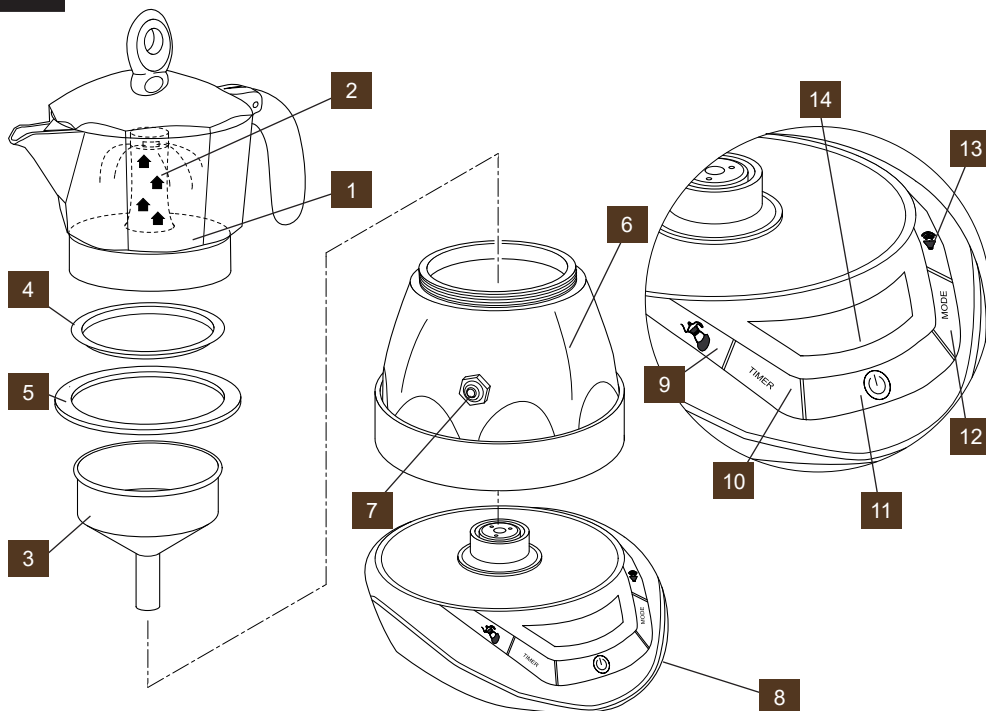
- DO NOT MOVE THE APPLIANCE WHILST OPERATING.



WHEN USING THE APPLIANCE FOR THE FIRST TIME, IT MAY EMIT SMELL OF BURNING OWING TO INSULATION MATERIALS AND HEATING ELEMENTS; ALL THIS IS NORMAL.



3. Product description



Key

1	Upper part
2	Column
3	Filter
4	Filter plate
5	Gasket
6	Heater
7	Inspect valve
8	Power base
9	Temperature maintenance
10	Timer
11	On/off button
12	Mode button
13	Volume button
14	Display

Power voltage (V)

See the specification label situated on the appliance bottom.

Power (W)

365





4. Instructions for use

WHEN USING FOR THE FIRST TIME

After removing the products from the box, make sure they are complete and all components are present. Carefully wash the coffee maker before using it for the first time. Make 3 coffees and discard them.

Coffee Maker

Filling/preparation procedure

- Unscrew the upper part.
- Extract the funnel from the heater.
- Pour the water into the heater up to the lower level of the safety valve.
- Insert the funnel into the heater.
- Fill the filter with moka ground coffee without pressing, avoiding to leave coffee powder on the heater edge.
- Screw back the collecting unit without taking it from the handle and place the coffee maker on its power base.

Instructions for use

Manual start:

- Connect the base to a mains outlet.
- Make sure to have previously prepared the coffee maker.
- Press the button "11", the base goes on and starts heating, at the same time the temperature maintenance function is activated and is shown on the display. The function can be disabled by pressing the button "9".
- Press the button "11" again to stop functioning.
- When the coffee is ready, the base emits a sound to alert the user, the temperature maintenance function is activated automatically and can be disabled by pressing the button "9".
- When the coffee is ready, an acoustic warning signal is activated.
- The coffee is kept warm up to 30' from the base switching on.
- To serve the coffee, lift the coffee maker off the base and pour its content into the coffee cups.

Programmed start:

- Connect the base to a mains outlet.
- Make sure to have previously prepared the coffee maker.
- To set the programmed start, it is necessary to set the correct time by following the instruction in the paragraph "Clock Function".
- After having set the time, press the MODE button:



- The display shows the writing ALARM, in the top left corner, and the hours start blinking.
- Set hour and minute as shown in the paragraph "Clock Function".
- To complete the setting of the clock and the timer, press the MODE button once more.
- To activate the programmed start, press the button "10" on the display, the bell icon will appear.
- At the time set, the base automatically starts, alerting the user when the coffee is ready, the temperature maintenance function is automatically started up to 30' from the base switching on.

Clock Function:

To set the actual time:

- Press the MODE button, the clock function is activated and the hour starts blinking, press the buttons "9" and "10" to set the actual hour.
- Press the MODE button again and the minutes start blinking, press the buttons "9" and "10" to set the correct minutes.

Temperature maintenance:

- This function serves to keep the temperature of the coffee previously prepared for 30', it is possible to disable it by pressing the button "9".

IN CASE THE COFFEE MAKER IS NOT FILLED WITH WATER AND IN ANOMALOUS MANNER, THE BASE INTERRUPTS HEATING AND ALERTS WITH A CONTINUOUS SEQUENCE OF SHORT SIGNALS.

! ALLOW THE COFFEE MAKER TO COL DOWN COMPLETELY BEFORE TAKING IT FROM THE HANDLE.



THE BASE IS EQUIPPED WITH AN INNER BATTERY, WHICH MAINTAINS THE CLOCK AND TIMER SETTING.

IF THE FIGURES DO NOT APPEAR CORRECTLY ON THE DISPLAY, RESET THE SYSTEM:

RESET THE CLOCK/TIMER BY SIMULTANEOUSLY PRESSING THE THREE BASE KEYS (S, +, - WITH THE DEVICE'S PLUG IN).





5. Cleaning & maintenance

EN

- Do not wash in dishwasher.
- Do not submerge the lower part of the coffee maker or the base into water or other liquids.
- Do not use detergents and/or abrasive materials when washing.
- Do not place the coffee maker on heated surfaces (gas hobs, electrical plates, ceramic heating plates etc.) and make sure the base does not overheat (do not place it near heat sources).
- In order not to block the coffee filter, only use traditional ground powdered coffee for coffee makers.
- Before cleaning, always disconnect the plug from the electrical socket and wait for the appliance to cool completely.
- Never immerse the appliance in water.
- To wash the upper part of the coffee maker, rinse it under running water and then dry it.
- To wash the heater rinse the inside and clean the outside with a damp sponge/cloth.
- We recommend you pay attention when washing the coffee maker to avoid the lower parts, which hold the electrical components, from coming into contact with water.



6. Warranty

The appliance is guaranteed for two years from the date of delivery, as shown by the date on the receipt/invoice, unless the purchaser can prove that delivery took place on a later date. In case of defects on the product existing prior to delivery, Bialetti guarantees the repair or replacement of same, at no charge to the purchaser, unless one of the two remedies is disproportionate to the other. The purchaser is responsible for reporting any conformity defects no later than two months from discovery of same.

The warranty does not cover those parts found to be faulty as a result of negligence or careless use, for example:

- Damages caused by impacts, falls or scratches owing to the use of improper objects.
- Damages caused by limestone or failure to decalcify it on a regular basis.
- Failure to abide by the operating instructions for the appliance.
- Incorrect installation or maintenance carried out by unauthorised persons.
- Normal wear and tear.
- Damage caused by modifications made to the inside of the appliance.
- Damage caused through use of a voltage other than that stated in the use and maintenance manual.
- Damage from transport or circumstances that cannot be attributed to defects in the material or workmanship of the appliance.
- Damages arising from repairing carried out by unauthorized service centres

The warranty also excludes all cases of improper use of the appliance or any instances of professional use.

Bialetti refuses to accept any liability for damage that may directly or indirectly be caused to people, property or pets as a result of failure to abide by all of the guidelines and instructions in this booklet concerning the installation, use and maintenance of the appliance.

This warranty is without prejudice to contractual guarantees made to the retailer.





7. Appliance disposal

- THIS PRODUCT COMPLIES WITH THE DIRECTIVE 2012/19/EC.
- THE SYMBOL REPRESENTING THE CROSSED OUT TRASH CAN ON THE APPLIANCE INDICATES THAT THE PRODUCT, AT THE END OF ITS USEFUL LIFE, MUST BE TREATED SEPARATELY FROM DOMESTIC WASTE. IT MUST BE TAKEN TO A RECYCLING CENTRE FOR ELECTRICAL AND ELECTRONIC APPLIANCES OR TURNED IN TO THE POINT OF SALE WHEN PURCHASING A NEW, EQUIVALENT, APPLIANCE.
- THE USER IS RESPONSIBLE FOR TAKING THE APPLIANCE TO THE RECYCLING CENTRE AT THE END OF ITS LIFE, UNDER PENALTY OF THE SANCTIONS FORESEEN BY THE CURRENT LEGISLATION ON WASTE HANDLING.
- CORRECT CONSIGNMENT OF THE NO-LONGER USED APPLIANCE TO A RECYCLING CENTRE FOR TREATMENT AND ENVIRONMENTALLY COMPATIBLE ELIMINATION CONTRIBUTES TO AVOID A NEGATIVE IMPACT ON THE ENVIRONMENT AND PUBLIC HEALTH, AND PERMITS RECYCLING OF THE MATERIALS FROM WHICH THE PRODUCT IS MADE.
- FOR MORE DETAILED INFORMATION REGARDING THE AVAILABLE COLLECTION SYSTEMS, CONTRACT THE LOCAL REFUSE CENTRE OR THE STORE WHERE THE PRODUCT WAS PURCHASED.
- THE MANUFACTURER AND THE IMPORTERS COMPLY WITH THEIR RESPONSIBILITY FOR RECYCLING, TREATING, AND ENVIRONMENTALLY COMPATIBLE DISPOSAL OF WASTE BOTH DIRECTLY AND IN A COLLECTIVE SYSTEM.



THE MANUFACTURER RESERVES THE RIGHT TO MAKE CHANGES FOR REGULATORY, INDUSTRIAL, COMMERCIAL OR AESTHETIC REASONS.





Instructions d'emploi

FR

1. Déclaration de conformité	27
2. Remarques	28
3. Description du produit	32
4. Instructions d'emploi	33
5. Nettoyage et entretien.....	35
6. Garantie	36
7. Élimination de l'appareil.....	37

1. Déclaration de conformité

Déclaration de conformité

Le Producteur déclare sous sa propre responsabilité que l'appareil auquel se réfère la présente notice d'utilisation est conforme aux prescriptions de la Directive CE concernant les appareils à usage domestique. Il déclare par ailleurs que l'appareil répond aux prescriptions en matière de limitation des perturbations radioélectriques.

Afin d'améliorer le produit pour des exigences de construction, le Producteur se réserve le droit d'apporter des variations technologiques, esthétiques et dimensionnelles sans obligation de préavis.

Informations sur les réglementations

L'appareil faisant l'objet de la présente notice est conforme aux Directives 2004/108/CE; 2006/95/CE ; Rég. (CE) n.1935/2004 et Rég. (CE) n.2023/2006



AVERTISSEMENTS GÉNÉRAUX

Lire attentivement les avertissements contenus dans le présent mode d'emploi car ils fournissent des indications importantes sur la sécurité d'installation, d'utilisation et d'entretien. Conservez avec soin cette notice d'utilisation pour toute consultation future.

CET APPAREIL EST CONÇU POUR UN USAGE DOMESTIQUE OU SIMILAIRE, COMME PAR EXEMPLE:

- LES ZONES DESTINÉES À LA CUISINE DANS LES MAGASINS, LES BUREAUX ET AUTRES LIEUX PROFESSIONNELS;
- HABITATIONS RURALES;
- CHAMBRES D'HÔTES ET STRUCTURES SIMILAIRES;
- HÔTEL, MOTEL ET AUTRES LIEUX RÉSIDENTIELS (SEULEMENT POUR CLIENTS).

CET APPAREIL N'EST PAS CONÇU POUR ÊTRE UTILISÉ PAR DES PERSONNES (Y COMPRIS LES ENFANTS DE 8 ANS OU MOINS), À CAPACITÉ PHYSIQUE, SENSORIELLE ET MENTALE RÉDUITES OU SANS EXPÉRIENCE ET INSTRUCTION À MOINS QU'ELLES SOIENT SURVEILLÉES OU PRÉPARÉES À L'UTILISATION PAR UNE PERSONNE RESPONSABLE DE LEUR SÉCURITÉ.



LES ENFANTS DOIVENT ÊTRE SURVEILLÉS AFIN QU'ILS NE JOUENT PAS AVEC L'APPAREIL.



NE JAMAIS PLONGER L'APPAREIL OU LES PARTIES QUI LE COMPOSENT SOUS L'EAU.



SI LE CORDON D'ALIMENTATION DE L'APPAREIL EST ENDOMMAGÉ, IL DOIT ÊTRE REMPLACÉ EXCLUSIVEMENT AUPRÈS D'UN CENTRE TECHNIQUE AGRÉÉ PAR LE FABRICANT CAR L'OPÉRATION REQUIERT L'EMPLOI D'OUTILS SPÉCIAUX.



PENDANT LA DISTRIBUTION DE LA BOISSON, PRÊTER LA PLUS GRANDE ATTENTION AUX ÉVENTUELLES ÉCLABOUSURES DE LIQUIDE CHAUD. NE TOUCHEZ PAS LES PARTIES CHAUDES DE L'APPAREIL (PLAQUES OU COUVERCLES) TOUT DE SUITE APRÈS SON UTILISATION. RISQUES DE BRÛLURES.

L'USAGE INCORRECT PEUT ENTRAÎNER DES BLESSURES.





2. Remarques



CET APPAREIL A ÉTÉ ÇONCU POUR LA PRODUCTION DE CAFÉ MOKA BIALETTI ET IL NE DOIT ÊTRE DESTINÉ QU'À CET USAGE. TOUT AUTRE EMPLOI SERA CONSIDÉRÉ IMPROPRE ET DONC DANGEREUX. LE FABRICANT NE POURRA EN ACUNA CAS ÊTRE TENU RESPONSABLE DES ÉVENTUELS DOMMAGES DÉRIVANT D'UN USAGE IMPROPRE, ERRONÉ OU ABUSIF DE L'APPAREIL.

- L'appareil a été conçu pour un usage en intérieur; par conséquent, ne l'exposez pas aux agents atmosphériques (pluie, soleil, etc.).
- Après avoir enlevé l'emballage et avant l'utilisation de ce matériel, assurez-vous de son intégrité mécanique et de tous ses accessoires. La gaine et la fiche du cordon d'alimentation électrique ne doivent présenter aucune fissure ou rupture. Si le cas ci-dessus se présente, ne pas utiliser l'appareil, débrancher immédiatement la prise de courant et déposer votre article dans un centre d'assistance technique autorisé pour les vérifications nécessaires.
- Les éléments d'emballage (sachet plastique, polystyrène expansé, agrafes, etc.) ne doivent pas être laissés à la portée des enfants afin d'éviter tout danger.
- Placez l'appareil sur une surface plane, régulière et stable. Ne placez pas l'appareil près de ou sur des surfaces chaudes comme les radiateurs, les plans de cuisson, les flammes et similaires.
- Ne placez pas l'appareil en marche contre une paroi ou sous une étagère, une table, etc. Laissez un espace d'au moins 20 cm autour de l'appareil et de 50 cm au-dessus.
- Avant de brancher l'appareil, s'assurer que les données indiquées sur la plaque signalétique correspondent à celles du réseau d'alimentation électrique. La plaque est apposée sur le corps de l'appareil.
- Il est en général déconseillé d'utiliser des adaptateurs, des prises multiples et/ou des rallonges. Si toutefois leur emploi était indispensable, il est nécessaire de n'utiliser que des adaptateurs simples ou multiples et des rallonges conformes aux normes de sécurité en vigueur, en veillant cependant à ce que la limite de résistance en valeur de courant, indiquée sur l'adaptateur simple et sur les rallonges, ainsi que la limite de puissance maximale indiquée sur l'adaptateur multiple, ne soient pas dépassées.
- Ne pas laisser l'appareil inutilement sous tension. Débrancher la fiche de la prise de courant lorsque l'appareil n'est pas utilisé.
- Si vous n'utilisez pas l'appareil pendant une période de temps plutôt prolongée, videz le réservoir de l'eau.





NOUS RECOMMANDONS D'ALIMENTER L'APPAREIL AU MOYEN D'UN INTERRUPTEUR DIFFÉRENTIEL AVEC UN COURANT D'INTERVENTION MAXIMUM DE 30 mA.



**L'APPAREIL DOIT ÊTRE RIGOREUSEMENT BRANCHÉ AU RÉSEAU ÉLECTRIQUE AU MOYEN D'UNE PRISE DE TERRE.
ÉVITEZ DE DÉBRANCHER L'APPAREIL EN TIRANT SUR LE CORDON ÉLECTRIQUE.**



PENDANT LE FONCTIONNEMENT DE L'APPAREIL, LA PRISE DE COURANT DOIT ÊTRE FACILEMENT ACCESSIBLE DANS LE CAS OÙ IL SERAIT NÉCESSAIRE DE DÉBRANCHER L'APPAREIL.

PRÉCAUTIONS DE SÉCURITÉ

- Ne touchez pas l'appareil avec les mains mouillées ou humides.
- N'utilisez pas l'appareil dans des locaux contenant des matières explosives, des gaz combustibles ou des liquides inflammables (vernis, colles, sprays, etc.).
- N'utilisez pas l'appareil pieds nus.
- N'approchez pas le cordon électrique de rebords coupants, ne le fixez pas et ne le laissez pas pendre.
- Avant toute opération de nettoyage ou d'entretien, débranchez l'appareil du réseau d'alimentation électrique, soit en débranchant la prise, soit en éteignant l'interrupteur de l'appareil. En cas de dommage et/ou de mauvais fonctionnement de l'appareil, éteignez-le et ne le modifiez pas. Pour toute réparation, adressez-vous toujours à un centre d'assistance après-vente agréé par le fabricant et exigez l'emploi de pièces détachées originales. Le non-respect de cette recommandation peut compromettre la sécurité de l'appareil.
- Si vous décidez de ne plus utiliser un appareil de ce type, nous vous recommandons de le rendre inutilisable en coupant le cordon électrique après avoir débranché la fiche de la prise de courant. Il est par ailleurs conseillé d'exclure toutes les parties de l'appareil susceptibles de constituer un danger, spécialement pour les enfants qui pourraient utiliser l'appareil hors d'usage pour leurs jeux.





2. Remarques



L'INSTALLATION DOIT ÊTRE EFFECTUÉE CONFORMÉMENT AUX INSTRUCTIONS DU FABRICANT. UNE INSTALLATION ERRONÉE PEUT PROVOQUER DES DOMMAGES AUX PERSONNES, AUX ANIMAUX ET AUX OBJETS, POUR LESQUELS LE FABRICANT NE POURRA EN AUCUN CAS ÊTRE TENU RESPONSABLE.



NE LAISSEZ PAS L'APPAREIL SANS SURVEILLANCE PENDANT SON FONCTIONNEMENT.



N'UTILISEZ PAS L'APPAREIL AVEC LA CHAUDIÈRE VIDE.

- Ne déplacez pas l'appareil pendant son fonctionnement.



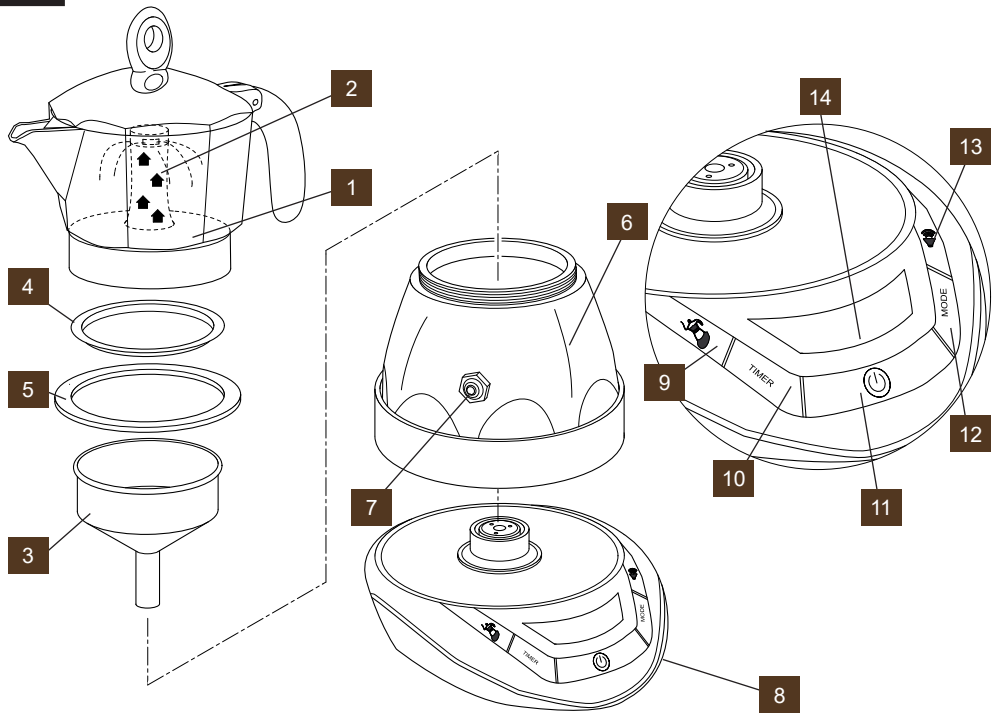
LORS DE LA PREMIÈRE UTILISATION, L'APPAREIL PEUT PRODUIRE UNE ODEUR DE BRÛLÉ À CAUSE DES MATÉRIAUX D'ISOLATION ET DES ÉLÉMENTS CHAUFFANTS DONT IL EST CONSTITUÉ; CE PHÉNOMÈNE EST TOUT À FAIT NORMAL.





FR

3. Description du produit



<i>Légende</i>	
1	Réceptif collecteur
2	Colonne
3	Filtre
4	Filtre plat
5	Joint
6	Chaudière
7	Soupape de sécurité
8	Base d'alimentation
9	Maintien de la température
10	Minuterie
11	Touche on/off
12	Touche mode
13	Touche volume
14	Afficheur

Tension d'alimentation (V)	Voir la plaque signalétique sous l'appareil.
Puissance (W)	365





4. Instructions d'emploi

PREMIÈRE UTILISATION

Après avoir retiré les éléments de la boîte, s'assurer de leur intégrité et vérifier que tous les composants sont présents. Laver soigneusement la cafetière avant l'emploi. Faire 3 cafés qui seront à jeter.

Cafetière

Modalité de chargement/préparation

- Dévisser le récipient collecteur.
- Extraire l'entonnoir de la chaudière.
- Versez de l'eau dans la chaudière jusqu'au niveau inférieur de la soupape de sécurité.
- Introduire l'entonnoir dans la chaudière.
- Remplissez le filtre de café moulu pour moka, sans le presser, en ayant soin de ne pas laisser de poudre de café sur le bord de la chaudière.
- Visser le récipient collecteur en évitant de le saisir à partir du manche et placer la cafetière sur la base d'alimentation.

Mode d'emploi

Démarrage manuel:

- Branchez la base dans une prise de courant.
- Vérifiez que la cafetière ait été préparée à l'avance.
- Appuyez sur la touche "11", la base démarre et commence à chauffer; l'afficheur montre alors la fonction de maintien de la température qui peut être exclue en appuyant sur la touche "9".
- Pour arrêter le fonctionnement, appuyez de nouveau sur la touche "11".
- Quand le café est prêt, la base se met à sonner pour prévenir l'utilisateur, la fonction de maintien de la température démarre automatiquement et on peut l'exclure en appuyant sur la touche "9".
- L'avertisseur sonore s'active quand le café est prêt.
- Le café se maintient chaud jusqu'à 30 minutes après la mise en marche de la base.
- Pour servir le café, soulever la cafetière de la base et verser le contenu dans les tasses.

Démarrage programmé:

- Branchez la base dans une prise de courant.
- Vérifiez que la cafetière ait été préparée à l'avance.
- Pour programmer le démarrage à une heure donnée, il faut programmer correctement l'heure en suivant les indications reportées au paragraphe "Fonction Heure".
- Après avoir programmé l'heure, appuyer sur la touche MODE:





4. Instructions d'emploi

- L'afficheur montre le message ALARM, en haut à gauche, et les heures se mettent à clignoter.
- Programmer l'heure et les minutes comme indiqué au paragraphe "Fonction Heure".
- Pour compléter la programmation de l'heure et de la minuterie, appuyer de nouveau sur la touche MODE.
- Pour régler l'heure du démarrage, appuyer sur le poussoir "10" sur l'afficheur, l'icône de la cloche apparaîtra.
- À l'heure programmée, la base se met automatiquement en marche et prévient l'utilisateur lorsque le café est prêt ; la fonction de maintien de la température démarre automatiquement et dure 30 minutes à partir du démarrage de la base.

Fonction Heure:

Pour programmer l'heure correcte:

- Appuyer sur la touche MODE, la fonction Heure s'affiche et l'heure se met à clignoter; appuyer sur les touches "9" et "10" jusqu'à la programmation complète de l'heure.
- Appuyer de nouveau MODE et les minutes se mettent à clignoter; appuyer sur les touches "9" et "10" pour programmer les minutes correctement.

Maintien de la température:

- Cette fonction permet de maintenir le café chaud pendant 30 minutes; on peut exclure cette fonction en appuyant sur la touche "9".

SI LA CAFETIÈRE N'EST PAS REMPLIE AVEC DE L'EAU OU DE FAÇON ANORMALE, LA BASE INTERROMPT LE RÉCHAUFFEMENT ET PRÉVIENT L'UTILISATEUR AVEC UNE SÉQUENCE ININTERROMPUE DE SIGNAUX RAPIDES.

! ATTENTION: ATTENDRE LE REFROIDISSEMENT COMPLET DE LA CAFETIÈRE AVANT DE LA PRENDRE.

LA BASE EST MUNIE D'UNE PILE INTERNE QUI MAINTIENIT LES PROGRAMMATIONS DE L'HEURE ET DE LA MINUTERIE.

EN CAS D'AFFICHAGE INCORRECT DES CHIFFRES DE L'AFFICHEUR, PROCÉDER À LA RÉINITIALISATION DU SYSTÈME:

REMETTRE À ZÉRO L'HEURE/MINUTERIE EN APPUYANT SIMULTANÉMENT SUR LES TROIS TOUCHES DE LA BASE: S, +, - (AVEC LA PRISE DE COURANT BRANCHÉE).





5. Nettoyage et entretien

- Ne pas laver au lave-vaisselle.
- Ne pas plonger dans de l'eau ou d'autres liquides la partie inférieure de la cafetière et la base.
- Ne pas utiliser de détergents et/ou de produits abrasifs pour le nettoyage.
- Ne pas poser la cafetière sur des surfaces chauffantes (feu au gaz, plaques électriques, vitro- céramique, etc.) et éviter toute surchauffe de la base (proximité de sources de chaleur).
- Afin de ne pas obstruer le filtre de la cafetière, utiliser uniquement de la poudre de café moulu traditionnel pour cafetière Moka.
- Avant toute opération de nettoyage, toujours débrancher la fiche de la prise de courant et attendre que l'appareil se soit complètement refroidi.
- Ne jamais plonger l'appareil sous l'eau.
- Pour nettoyer le récipient collecteur de la cafetière, rincer à l'eau courante puis sécher.
- Pour nettoyer la chaudière de la cafetière, rincer l'intérieur et nettoyer les parties extérieures à l'aide d'un chiffon ou d'une éponge humides.
- Durant le nettoyage de la cafetière, veiller à éviter la pénétration d'eau dans la partie inférieure de l'appareil, là où se trouvent les composants électriques.



L'appareil est garanti pour une période de deux ans à compter de la date de livraison.

La date faisant foi sera celle reportée sur le bon d'achat/facture, à moins que l'acheteur ne prouve que la livraison a été successive à cette date.

En cas de vice du produit préexistant à la date de livraison, Bialetti garantit la réparation ou la substitution de l'appareil sans aucun frais, à moins que l'une des deux solutions soit disproportionnée par rapport à l'autre. L'acheteur doit impérativement signaler au vendeur le défaut de conformité dans les deux mois qui suivent la découverte du défaut.

La garantie ne couvre pas les parties devenues défectueuses à cause d'une négligence ou d'une utilisation impropre, comme par exemple:

- Dommages provoqués par des heurts, chutes ou rayures dues à l'utilisation d'ustensiles inappropriés.
- Pannes causées par le calcaire ou par une décalcification non périodique.
- Non-respect des instructions d'utilisation de l'appareil.
- Installation incorrecte ou mauvais entretien effectués par des personnes non autorisées.
- Usure normale.
- Dommages provoqués par des modifications effectuées par l'acheteur.
- Dommages dus à un voltage différent de celui qui est indiqué dans le manuel de mode d'emploi et d'entretien.
- Dommages dus au transport, à savoir à des circonstances qui ne peuvent pas être imputées à des vices de fabrication de l'appareil.
- Dommages provoqués par des interventions effectuées par des centres de service après-vente non qualifiés.

La garantie est par ailleurs exclue dans tous les cas d'utilisation impropre de l'appareil et en cas d'emploi professionnel.

Bialetti décline toute responsabilité pour les éventuels dommages directs ou indirects envers les personnes, choses et animaux domestiques, dérivant du non-respect des toutes les prescriptions indiquées dans la présente notice d'instructions équivalent à l'installation, l'utilisation et l'entretien de l'appareil.

Hormis les actions contractuelles de garantie envers le vendeur.





7. Élimination de l'appareil

FR

- CE PRODUIT EST CONFORME À LA DIRECTIVE 2012/19/UE.
- LE SYMBOLE DE LA CORBEILLE BARRÉE REPORTÉ SUR L'APPAREIL INDIQUE QUE LE PRODUIT DOIT ÊTRE TRAITÉ SÉPARÉMENT DES DÉCHETS URBAINS À LA FIN DE SA DURÉE DE VIE. IL DOIT ÊTRE REMIS À UN CENTRE DE TRI POUR APPAREILLAGES ÉLECTRIQUES ET ÉLECTRONIQUES OU BIEN AU VENDEUR LORS DE L'ACQUISITION D'UN NOUVEL APPAREIL ÉQUIVALENT.
- L'UTILISATEUR EST RESPONSABLE DE LA REMISE DE L'APPAREIL EN FIN DE VIE AUX STRUCTURES DE COLLECTE APPROPRIÉES, SOUS PEINE DE SANCTIONS PRÉVUES PAR LA LOI EN VIGUEUR EN MATIÈRE DE DÉCHETS.
- LA COLLECTE SÉLECTIVE, PERMETTANT L'ENVOI DE L'APPAREIL USAGÉ AU RECYCLAGE, AU TRAITEMENT ET À L'ÉLIMINATION DANS LE RESPECT DE L'ENVIRONNEMENT, PERMET D'ÉVITER TOUT IMPACT NÉGATIF SUR L'ENVIRONNEMENT ET SUR LA SANTÉ, ET FAVORISE LE RECYCLAGE DES MATIÈRES DU PRODUIT.
- POUR DES INFORMATIONS PLUS DÉTAILLÉES SUR LES DÉCHETS ÉLECTRIQUES, VEUILLEZ VOUS ADRESSER À LA DÉCHÈTERIE DE VOTRE LOCALITÉ OU DE L'ENDROIT DANS LEQUEL VOUS AVEZ ACHETÉ L'APPAREIL.
- LES FABRICANTS ET LES IMPORTATEURS OBTEMPÈRENT, SOUS LEUR PROPRE RESPONSABILITÉ, AU RECYCLAGE, AU TRAITEMENT ET À L'ÉLIMINATION DANS LE RESPECT DE L'ENVIRONNEMENT, SOIT DIRECTEMENT, SOIT EN PARTICIPANT À UN SYSTÈME COLLECTIF.



LE FABRICANT SE RÉSERVE LE DROIT D'APPORTER À SES PRODUITS TOUTE MODIFICATION OPPORTUNE DICTÉE PAR DES RAISONS NORMATIVES, INDUSTRIELLES, COMMERCIALES OU ESTHÉTIQUES.





1. Konformitätserklärung	39
2. Hinweise.....	40
3. Beschreibung des Produkts	44
4. Betriebsanleitung.....	45
5. Reinigung und Instandhaltung	47
6. Garantie	48
7. Entsorgung des Geräts	49

1. Konformitätserklärung

Konformitätserklärung

Der Hersteller erklärt unter eigener Verantwortung, dass das Gerät, auf welches sich diese Betriebsanleitung bezieht, mit den Vorschriften der EG-Richtlinien für Haushaltsgeräte konform ist. Darüber hinaus erklärt der Hersteller, dass das Gerät mit den Vorschriften zur Einschränkung von Funkstörungen konform ist.

Der Hersteller behält sich das Recht vor, zur Verbesserung des Produkts und aus konstruktiven Gründen alle technologischen, ästhetischen und größenmäßigen Änderungen vorzunehmen, ohne dies ankündigen zu müssen.

Angewandte Vorschriften

Das Gerät, das Gegenstand dieser Betriebsanleitung ist, ist konform mit den Richtlinien 2004/108/EG, 2006/95/EG, Verordnung (EG) Nr.1935/2004 und Verordnung (EG) Nr.2023/2006





ALLGEMEINE HINWEISE



Lesen Sie die Hinweise in diesem Handbuch aufmerksam durch, da sie wichtige Informationen für die Sicherheit bei Installation, Betrieb und Wartung des Geräts enthalten. Bewahren Sie dieses Handbuch sorgfältig auf, um es auch zu einem späteren Zeitpunkt nachschlagen zu können.

DIESES GERÄT IST FÜR DEN HAUSGEBRAUCH BZW. EINEN VERGLEICHBAREN EINSATZ AUSGELEGT, WIE BEISPIELSWEISE:

- TEEKÜCHEN IN GESCHÄFTEN, BÜROS UND ANDEREN ARBEITSPLÄTZEN;
- BAUERNHÖFE,
- BED AND BREAKFASTS UND VERGLEICHBARE STRUKTUREN;
- HOTELS, MOTELS UND SONSTIGE UNTERKÜNFTE (NUR FÜR KUNDEN).



PERSONEN (EINSCHLIESSLICH KINDERN AB 8 JAHREN) MIT EINGESCHRÄNKTEN KÖRPERLICHEN, SENSORISCHEN UND GEISTIGEN FÄHIGKEITEN BZW. PERSONEN, DENEN ES AN ERFAHRUNG ODER KENNTNIS MANGELT, DÜRFEN DIE MASCHINE NUR UNTER DER AUFSICHT VON PERSONEN BENUTZEN, DIE FÜR IHRE SICHERHEIT VERANTWORTLICH SIND.



KINDER MÜSSEN BEAUF SICHTIGT WERDEN, DAMIT SIE NICHT MIT DEM GERÄT SPIELEN.



DAS GERÄT ODER TEILE DESSELBEN KEINESFALLS IN WASSER TAUCHEN.



SOLLTE DAS STROMKABEL DES GERÄTS BESCHÄDIGT SEIN, DARF ES AUSSCHLIESSLICH VON EINEM AUTORISIERTEN KUNDENDIENSTZENTRUM DES HERSTELLERS AUSGETAUSCHT WERDEN, DA DAZU SPEZIALWERKZEUG ERFORDERLICH IST.



WÄHREND DER AUSGABE DES GETRÄNKES MUSS AUF EVENTUELL HERAUSSPRITZENDE HEISSE FLÜSSIGKEIT GEACHTET WERDEN. DIE HEISSEN TEILE (PLATTEN ODER DEKEL) NICHT GLEICH NACH DEM GEBRAUCH BERÜHREN. ES BESTEHT VERBRENNUNGSGEFAHR. UNSACHGEMÄSSE VERWENDUNG KANN ZU VERLETZUNGEN FÜHREN.





2. Hinweise



DIESES GERÄT IST FÜR DAS BRÜHEN VON BIALETTI ESPRESSO-KAFFEE AUSGELEGT UND DARF NUR FÜR DIESEN ZWECK VERWENDET WERDEN. JEDE ABWEICHENDE VERWENDUNG IST ALS UNSACHGEMÄSS UND SOMIT ALS GEFÄHRLICH ZU BETRACHTEN. DER HERSTELLER HAFTET NICHT FÜR EVENTUELLE SCHÄDEN, DIE AUF UNSACHGEMÄSSE, FALSCH E ODER UNVERNÜNFTIGE VERWENDUNG ZURÜCKZUFÜHREN SIND.

- Das Gerät wurde für den Einsatz in Innenräumen konzipiert und darf keinen Wettereinflüssen ausgesetzt werden (Regen, Sonne usw.).
- Sofort nach dem Auspacken und vor Inbetriebnahme kontrollieren, ob das Gerät und alle seine Zubehörteile unbeschädigt sind. Der Kabelmantel und der Stecker dürfen keine Risse oder Bruchstellen aufweisen. Sollte dies dagegen der Fall sein, das Gerät nicht benutzen, sofort den Stecker aus der Steckdose ziehen und das Gerät zur notwendigen Überprüfung zu einer autorisierten Kundendienststelle bringen.
- Alle Verpackungsteile (wie Plastikbeutel, Styropor, Nägel usw.) müssen außerhalb der Reichweite von Kindern aufbewahrt werden, weil sie eine mögliche Gefahrenquelle darstellen.
- Das Gerät auf einer ebenen, gleichmäßigen und stabilen Fläche aufstellen. Nicht neben oder auf heißen Flächen wie Heizkörpern, Kochplatten, offenen Flammen usw. aufstellen.
- Das laufende Gerät nicht gegen die Wand lehnen oder unter Regalen, Tischen usw. aufstellen. Rings um das Gerät muss ein Freiraum von mindestens 20 cm, oberhalb des Geräts von mindestens 50 cm belassen werden.
- Bevor das Gerät an den Strom angeschlossen wird, sicherstellen, dass die Angaben auf dem Typenschild mit den Merkmalen des Stromnetzes übereinstimmen. Das Typenschild befindet sich am Boden des Geräts.
- Von der Verwendung von Adaptern, Mehrfachsteckern und/ oder Verlängerungskabeln ist abzuraten. Sollte deren Verwendung unumgänglich sein, ausschließlich Einfach- oder Mehrfachadapter und Verlängerungskabel verwenden, die den geltenden Sicherheitsvorschriften entsprechen. Dabei muss jedoch darauf geachtet werden, dass die auf Einfach-Adaptern und Verlängerungskabeln angegebene Strombelastungsgrenze bzw. bei Mehrfachadaptern die maximale Leistung nicht überschritten wird.
- Das Gerät nicht unnötig eingeschaltet lassen. Wenn es nicht gebraucht wird, den Stecker aus der Steckdose ziehen.
- Wenn das Gerät längere Zeit nicht benutzt wird, sollte der Wassertank entleert werden.



WIR EMPFEHLEN, DAS GERÄT ÜBER EINEN DIFFERENTIALSCHALTER MIT EINEM ANSPRECHSTROM VON MAXIMAL 30 mA ZU SPEISEN.





**DAS GERÄT MUSS UNBEDINGT AN EINER GEERDETEN STECKDOSE ANGESCHLOSSEN WERDEN.
NICHT AM STROMKABEL ZIEHEN, UM DEN STECKER AUS DER STECKDOSE ZU ZIEHEN.**



WÄHREND DES BETRIEBS MUSS DIE STECKDOSE FÜR DEN FALL, DASS DIE STROMVERSORGUNG DES GERÄTS UNTERBROCHEN WERDEN MUSS, LEICHT ZU ERREICHEN SEIN.

SICHERHEITSVORKEHRUNGEN

- DAS GERÄT NICHT MIT NASSEN ODER FEUCHTEN HÄNDEN ANFASSEN.
- DAS GERÄT NICHT IN RÄUMEN BETREIBEN, IN DENEN EXPLOSIONSGEFÄHRLICHE STOFFE, BRENNBARE GASE ODER ENTZÜNDLICHE FLÜSSIGKEITEN (LACKE, LEIM, SPRAYDOSEN USW.) AUFBEWAHRT WERDEN.
- DAS GERÄT NICHT BARFUSS BENUTZEN.
- DAS KABEL NICHT ÜBER SCHARFE KANTEN FÜHREN, BEFESTIGEN ODER HERUNTERHÄNGEN LASSEN.
- BEVOR REINIGUNGS- ODER INSTANDHALTUNGSARBEITEN JEDLICHER ART AN DEM GERÄT VORGENOMMEN WERDEN, MUSS VORHER STETS DIE STROMVERSORGUNG DURCH ABZIEHEN DES STECKERS ODER ABSCHALTEN DES HAUPTSCHALTERS DER STROMANLAGE UNTERBROCHEN WERDEN. BEI SCHÄDEN UND/ODER FUNKTIONSTÖRUNGEN DAS GERÄT AUSSCHALTEN, OHNE EINGRIFFE DARAN VORZUNEHMEN. WENDEN SIE SICH ZUR AUSFÜHRUNG EVENTUELLER REPARATUREN AUSSCHLIESSLICH AN EINE VOM HERSTELLER AUTORISIERTE KUNDENDIENSTSTELLE UND BESTEHEN SIE AUF DIE VERWENDUNG VON ORIGINALERSATZTEILEN. DIE NICHTEINHALTUNG DER OBIGEN VORSCHRIFTEN KANN DIE SICHERHEIT DES GERÄTS BEEINTRÄCHTIGEN.
- WENN EIN GERÄT DIESER ART NICHT MEHR BENUTZT WIRD, MUSS ES FUNKTIONSUNTÜCHTIG GEMACHT WERDEN, INDEM DAS STROMKABEL NACH ABZIEHEN DES STECKERS AUS DER STECKDOSE DURCHGESCHNITTEN WIRD. DARÜBER HINAUS SOLLTEN DIEJENIGEN TEILE DES GERÄTS UNSCHÄDLICH GEMACHT WERDEN, DIE ZU EINER GEFAHRENQUELLE WERDEN KÖNNEN, BESONDERS WENN KINDER MIT DEM AUSTRANGIERTEN GERÄT SPIELEN.





2. Hinweise



DIE INSTALLATION MUSS UNBEDINGT AUFGRUND DER ANWEISUNGEN DES HERSTELLERS VORGENOMMEN WERDEN. FALSCHER INSTALLATION KANN ZUR PERSONEN-, TIER- UND SACHSCHÄDEN FÜHREN, FÜR DIE DER HERSTELLER NICHT HAFTET.



DAS GERÄT WÄHREND DES BETRIEBS NICHT UNBEAUF SICHTIGT LASSEN.



DAS GERÄT NICHT BEI LEEREM WASSERTANK BENUTZEN.

- DAS GERÄT NICHT TRANSPORTIEREN, SOLANGE ES IN BETRIEB IST.



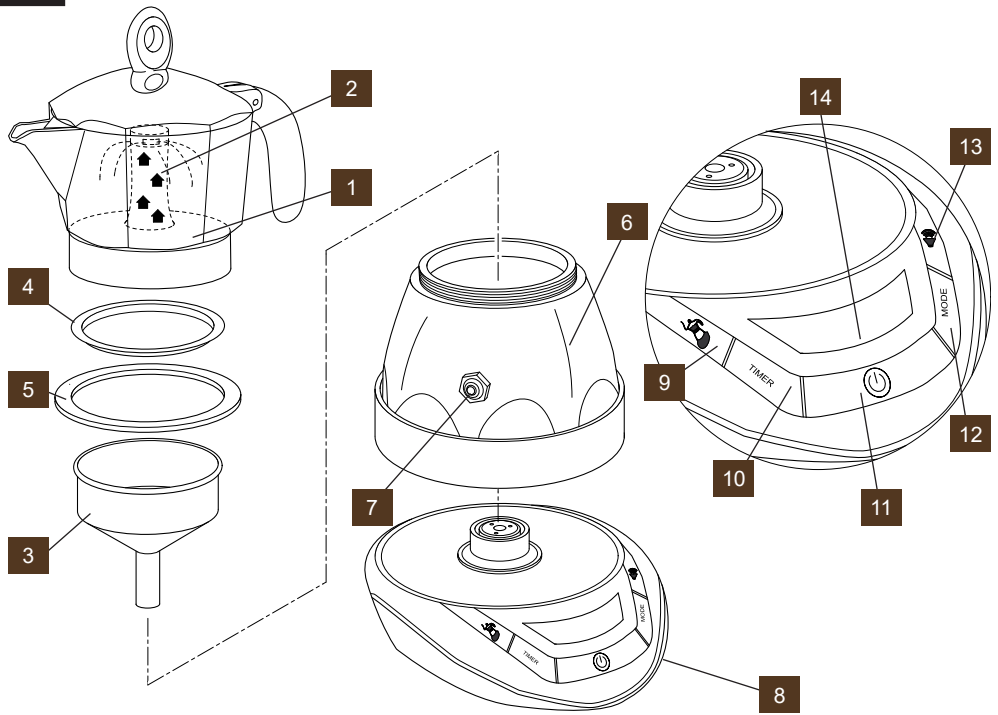
BEIM ERSTEN GEBRAUCH IST ES MÖGLICH, DASS DIE MASCHINE EINEN BRANDGERUCH ENTWICKELT. DIES IST DURCH DIE ISOLIERSTOFFE UND DIE HEIZELEMENTE BEDINGT UND IST GANZ NORMAL.





DE

3. Beschreibung des Produkts



Legende	
1	Auffangbehälter
2	Säule
3	Filter
4	Filterplatte
5	Dichtung
6	Kessel
7	Sicherheitsventil
8	Socket zur Stromversorgung
9	Warmhaltefunktion
10	Timer
11	Taste On/Off
12	Taste Mode
13	Taste Volumen
14	Display

Versorgungsspannung (V)	Siehe Typenschild am Boden des Geräts.
Leistung (W)	365





4. Betriebsanleitung

ERSTE INBETRIEBNAHME

Nachdem Sie die einzelnen Produkte aus der Verpackung genommen haben, vergewissern Sie sich, dass sie nicht beschädigt und die einzelnen Bestandteile vollständig vorhanden sind. Vor dem Gebrauch spülen Sie die Espressokanne bitte gründlich. Bereiten Sie 3-mal Espresso zu, die Sie dann weggießen.

Espressokanne

Vorgehensweise für Füllen/Zubereitung

- Den Auffangbehälter abschrauben.
- Den Trichter aus dem Kessel herausziehen.
- Wasser in den Kessel füllen, bis das untere Niveau des Sicherheitsventils erreicht ist.
- Den Trichter wieder in den Kessel einsetzen.
- Den Filter mit gemahlenem Espresso-Kaffee füllen, ohne ihn anzupressen. Dabei muss darauf geachtet werden, dass auf dem Rand des Kessels kein Kaffeepulver zurückbleibt.
- Den Auffangbehälter wieder aufschrauben und die Kanne auf den Sockel stellen.

Verwendungsweise

Manuelles Einschalten:

- Den Sockel an eine Steckdose anschließen.
- Sicherstellen, dass die Kanne entsprechend vorbereitet wurde.
- Die Taste "11" drücken. Der Sockel beginnt nun zu heizen. Gleichzeitig wird die Warmhaltefunktion gestartet und am Display angezeigt, die durch Drücken der Taste "9" abgeschaltet werden kann.
- Zur Unterbrechung des Betriebs, nochmals die Taste "11" drücken.
- Wenn der Kaffee ausgegeben wurde, beginnt der Sockel zu summen, um den Benutzer darüber zu informieren. Die Warmhaltefunktion wird automatisch aktiviert und kann durch Drücken der Taste "9" abgeschaltet werden.
- Sobald der Espresso fertig ist, wird der Signalton aktiviert.
- Der Kaffee bleibt ab Einschalten des Sockels bis zu 30 Minuten warm.
- Zum Servieren des Espressos, die Kanne vom Sockel abheben und den Inhalt in Tassen gießen.

Vorprogrammiertes Einschalten:

- Den Sockel an eine Steckdose anschließen.
- Sicherstellen, dass die Kanne entsprechend vorbereitet wurde.
- Zur Einstellung des vorprogrammierten Einschaltens muss die Uhrzeit korrekt eingegeben werden, wie im Abschnitt "Uhrfunktion" beschrieben.
- Nach Einstellung der Uhr, die Taste MODE drücken:





4. Betriebsanleitung

- Das Display zeigt oben links die Meldung ALARM und die Stunden beginnen zu blinken.
- Stunden und Minuten einstellen, wie im Abschnitt "Uhrfunktion" beschrieben.
- Zum Abschluss der Einstellung der Uhr und des Timers nochmals die Taste MODE drücken.
- Zur Aktivierung des vorprogrammierten Einschaltens die Taste "10" drücken. Am Display erscheint das Symbol der Glocke.
- Zur eingestellten Uhrzeit schaltet der Heizsockel automatisch ein und gibt einen Signalton, sobald der Kaffee fertig ist. Die Warmhaltefunktion wird automatisch gestartet und dauert 30 Min. ab Einschalten des Sockels.

Uhrfunktion:

Zur Einstellung der korrekten Uhrzeit:

- Die Taste MODE drücken. Die Stunden beginnen zu blinken. Die Tasten "9" und "10" betätigen, bis die Stunden richtig eingestellt sind.
- Nochmals die Taste MODE drücken. Nun beginnen die Minuten zu blinken. Wiederum die Tasten "9" und "10" drücken, bis die Minuten korrekt eingestellt sind.

Warmhalten:

- Diese Funktion gestattet es, den zubereiteten Kaffee 30 Minuten lang warm zu halten. Die Funktion kann durch Drücken der Taste "9" abgeschaltet werden.

SOLLTE DIE KAFFEEKANNENICHT ODER NICHT GENÜGEND MIT WASSER GEFÜLLT WERDEN, UNTERBRICHT DER HEIZSOCKEL DEN BETRIEB UND MELDET DIESEN ZUSTAND DURCH EINE UNUNTERBROCHENE REIHE VON KURZEN TONSIGNALEN.



ACHTUNG! VOR DEM ANFASSEN ABWARTEN, BIS DIE KAFFEEKANNE VOLLSTÄNDIG ABGECÜHLT IST.

DER SOCKEL IST MIT EINER BATTERIE AUSGESTATTET, DIE DIE EINSTELLUNG DER UHRZEIT UND DES TIMERS AUFRECHT ERHÄLT.

BEI NICHT KORREKTER ANZEIGE DER ZIFFERN AM DISPLAY, MUSS DAS SYSTEM ZURÜCKGESETZT WERDEN:

ZUM RÜCKSTELLEN DER UHR/DES TIMER MÜSSEN GLEICHZEITIG DIE DREI TASTEN DES SOCKELS GEDRÜCKT WERDEN: S, +, - (STECKER MUSS EINGESTECKT SEIN).





5. Reinigung und Instandhaltung

DE

- Nicht in der Spülmaschine reinigen.
- Den unteren Teil der Espressokanne und den Sockel nicht in Wasser oder andere Flüssigkeiten tauchen.
- Zur Reinigung keine scheuernden Reinigungsmittel und/oder Gegenstände verwenden.
- Die Espressokanne nicht auf Heizflächen (Gasflammen, Elektroplatten, Ceranfelder usw.) stellen und ein Überhitzen des Sockel (in der Nähe von Hitzequellen) vermeiden.
- Um den Filter der Espressokanne nicht zu verstopfen, verwenden Sie bitte nur herkömmliches, für Espresso gemahlenes Kaffeepulver.
- Vor Reinigungsarbeiten immer den Netzstecker aus der Dose ziehen und warten, bis das Gerät vollständig abgekühlt ist.
- Das Gerät niemals in Wasser tauchen.
- Reinigen Sie den Auffangbehälter der Espressokanne unter fließendem Wasser und trocknen Sie ihn anschließend ab.
- Den Kessel der Espressokanne innen durch Ausspülen und außen mit einem feuchten Tuch/Schwamm säubern.
- Beim Reinigen der Espressokanne muss darauf geachtet werden, dass kein Wasser in den unteren Bereich des Geräts gelangt, wo sich die elektrischen Bauteile befinden.





Die Garantie des Geräts hat eine Laufzeit von zwei Jahren ab Kaufdatum.

Ausschlaggebend ist das Datum des Kassenzettels bzw. der Rechnung, es sei denn, dass der Käufer eine spätere Lieferung nachweisen kann.

Im Fall von Defekten, die im Moment der Lieferung bereits vorhanden waren, übernimmt Bialletti die kostenlose Reparatur oder den Austausch des Geräts, falls eine der beiden Lösungen übermäßige Kosten mit sich bringt. Der Käufer ist gehalten, Konformitätsmängel beim Verkäufer innerhalb von zwei Monaten ab Feststellung des Mangels zu melden.

Von der Garantie ausgeschlossen sind alle Teile, deren Schaden auf Nachlässigkeit oder unsachgemäße Verwendung zurückzuführen ist, wie beispielsweise:

- Schäden infolge von Stößen, Stürzen oder Kratzern wegen Verwendung ungeeigneter Küchengeräte.
- Störungen infolge von Verkalkung bzw. nicht regelmäßiger Entkalkung.
- Mangelnde Einhaltung der Betriebsanleitung des Geräts
- Falsche Installation oder Wartung durch nicht autorisierte Personen
- Normaler Verschleiß.
- Schäden durch willkürliche Veränderungen im Inneren des Geräts
- Schäden durch Betrieb mit einer nicht den Angaben der Betriebs- und Wartungsanleitung übereinstimmenden Spannung
- Schäden durch Transport oder sonstige Umstände, die nicht als Fertigungsfehler des Geräts zu betrachten sind
- Schäden infolge von Reparaturen, die bei nicht qualifizierten Kundendienststellen ausgeführt wurden.

Die Garantie wird auch in allen Fällen unsachgemäßen oder professionellen Gebrauchs des Geräts hinfällig.

Bialletti übernimmt keinerlei Haftung für direkte oder indirekte Personen-, Sach- und Tierschäden, die durch mangelnde Einhaltung der in dieser Anleitung aufgeführten Anweisungen bezüglich der Installation, des Betriebs und der Wartung des Geräts zustande kommen.

Vertragliche Garantieleistungs-Maßnahmen gegen den Verkäufer sind vorbehalten.





7. Entsorgung des Geräts

DE

- DIESES PRODUKT ENTSPRICHT DER RICHTLINIE 2012/19/EG.
- DAS SYMBOL DER DURCHGESTRICHENEN MÜLLTUNNE AUF DEM GERÄT BEDEUTET, DASS DAS PRODUKT AM ENDE SEINER STANDZEIT GETRENNT VOM HAUSMÜLL ENTSORGT UND IN EIN ZENTRUM FÜR GETRENNTE ABFALLSAMMLUNG VON ELEKTRISCHEN UND ELEKTRONISCHEN ALTGERÄTEN GEBRACHT WERDEN MUSS ODER BEI ERWERB EINES GLEICHWERTIGEN GERÄTS BEIM HÄNDLER ABGEGEBEN WERDEN KANN.
- DER BENUTZER IST FÜR DIE ABLIEFERUNG DES ALTGERÄTS BEI DER SAMMELSTELLE SEINES GEBIETS VERANTWORTLICH, BEI STRAFE DER IN DEN GELTENDEN ABFALLGESETZEN VORGESEHENEN SANKTIONEN.
- EINE SACHGERECHTE MÜLLTRENNUNG, DIE DAS ALTGERÄT DER WIEDERVERWERTUNG UND UMWELTVERTRÄGLICHEN ENTSORGUNG ZUFÜHRT, TRÄGT DAZU BEI, MÖGLICHE NEGATIVE AUSWIRKUNGEN AUF DIE UMWELT UND DIE GESUNDHEIT ZU VERMEIDEN UND FÖRDERT DIE WIEDERVERWENDUNG DER MATERIALIEN, AUS DENEN DAS PRODUKT BESTEHT.
- NÄHERE INFORMATIONEN BEZÜGLICH DER ZUR VERFÜGUNG STEHENDEN SAMMELSYSTEME ERHALTEN SIE BEIM ÖRTLICHEN ABFALLENTSORGUNGSDIENST ODER BEI DEM GESCHÄFT, IN DEM SIE DAS GERÄT GEKAUFT HABEN.
- HERSTELLER UND IMPORTEURE KÖNNEN IHRER VERPFLICHTUNG ZU RECYCLING UND UMWELTVERTRÄGLICHER ENTSORGUNG SOWOHL DIREKT ALS AUCH DURCH BETEILIGUNG AN KOLLEKTIVSYSTEMEN NACHKOMMEN.



DIE HERSTELLERFIRMA BEHÄLT SICH DAS RECHT VOR, AN DEN PRODUKTEN NACH FREIEM ERMESSEN ALLE ÄNDERUNGEN VORZUNEHMEN, DIE SIE AUFGRUND VON VORSCHRIFTEN ODER AUS INDUSTRIELLEN, GEWERBLICHEN ODER ÄSTHETISCHEN GRÜNDEN FÜR RICHTIG ERACHTET.





Instrucciones para el uso

ES

<i>1. Declaración de conformidad</i>	<i>51</i>
<i>2. Advertencias</i>	<i>52</i>
<i>3. Descripción del producto.....</i>	<i>56</i>
<i>4. Instrucciones para el uso</i>	<i>57</i>
<i>5. Limpieza y mantenimiento</i>	<i>59</i>
<i>6. Garantía</i>	<i>60</i>
<i>7. Eliminación del aparato.....</i>	<i>61</i>

1. Declaración de conformidad

Declaración de conformidad

El fabricante declara bajo su propia responsabilidad que el aparato al cual se refiere el presente "manual de instrucciones para el uso" cumple con lo establecido por la Directiva CE sobre aparatos para uso doméstico. Además se declara que cumple con los requisitos sobre la limitación de las perturbaciones radio-eléctricas.

Con la finalidad de mejorar el producto por exigencias de fabricación, el fabricante se reserva la decisión de aportar variaciones tecnológicas, estéticas y de tamaño sin obligación de preaviso.

Información normativas

El aparato en cuestión cumple con las Directivas 2004/108/CE; 2006/95/CE; Reg. (CE) n.1935/2004 y Reg. (CE) n.2023/2006



ADVERTENCIAS GENERALES



Lea atentamente las advertencias incluidas en estas instrucciones ya que proporcionan indicaciones importantes para la seguridad en la instalación, uso y mantenimiento de este aparato. Conserve cuidadosamente este manual para poder consultarlo cada vez que sea necesario.

ESTE APARATO SE DEBE USAR EN AMBIENTES DOMÉSTICOS O SIMILARES, COMO POR EJEMPLO:

- ÁREAS DE COCINA EN TIENDAS, OFICINAS Y OTROS AMBIENTES DE TRABAJO;
- CASAS RURALES;
- BED AND BREAKFAST Y ESTRUCTURAS SIMILARES;
- HOTELES, MOTELES Y OTROS AMBIENTES RESIDENCIALES (SOLO POR LOS CLIENTES).

ESTE APARATO NO DEBE SER UTILIZADO POR PERSONAS (INCLUSO NIÑOS DE AL MENOS 8 AÑOS) CON CAPACIDADES FÍSICAS, SENSORIALES O MENTALES REDUCIDAS, O SIN EXPERIENCIA E INSTRUCCIÓN, A MENOS QUE SEAN VIGILADOS O INSTRUIDOS EN SU USO POR PERSONAS RESPONSABLES DE SU SEGURIDAD.



LOS NIÑOS DEBEN SER VIGILADOS PARA QUE NO JUEGUEN CON EL APARATO.



NO SUMERJA NUNCA EL APARATO EN AGUA.

SI EL CABLE DE ALIMENTACIÓN DE ESTE APARATO ESTÁ DAÑADO, DEBE SER SUSTITUIDO EXCLUSIVAMENTE POR UN CENTRO DE ASISTENCIA TÉCNICA AUTORIZADO POR EL FABRICANTE, YA QUE SE NECESITAN HERRAMIENTAS ESPECIALES.



DURANTE LA DISPENSACIÓN DE LA BEBIDA PRESTE ATENCIÓN A POSIBLES SALPICADURAS DE LÍQUIDO CALIENTE. NO TOQUE LAS PARTES CALIENTES (PLACAS O TAPAS) JUSTO DESPUÉS DEL USO. PELIGRO DE QUEMADURAS EL USO INCORRECTO PUEDE CAUSAR LESIONES.





2. Advertencias



ESTE APARATO HA SIDO CONCEBIDO PARA PRODUCIR CAFÉ MOKA BIALETTI, Y DEBERÁ SER UTILIZADO SOLO PARA ELLO. CUALQUIER OTRO USO DEBE CONSIDERARSE INAPROPIADO Y, POR TANTO, PELIGROSO. EL FABRICANTE NO PUEDE SER CONSIDERADO RESPONSABLE POR EVENTUALES DAÑOS CAUSADOS POR USOS INAPROPIADOS, INCORRECTOS O IRRESPONSABLES.

- El aparato ha sido diseñado para uso interno, no deje el aparato expuesto a agentes atmosféricos (lluvia, sol, etc.).
- Después de haber quitado el embalaje y antes de cada uso, cerciórese del buen estado mecánico del aparato y de todos sus accesorios. El revestimiento y el enchufe del cable de alimentación no deben presentar grietas o roturas. Si se verifican los casos anteriormente mencionados, no utilice el aparato, desconecte inmediatamente el enchufe de la toma de corriente y lleve el aparato a un centro de asistencia técnica autorizado para los controles pertinentes.
- Los materiales del embalaje (bolsas de plástico, poliestireno expandido, clavos, etc.) no deben dejarse al alcance de los niños ya que constituyen una potencial fuente de peligro.
- Coloque el aparato sobre una superficie plana, regular y estable. No coloque el aparato junto o sobre superficies calientes como radiadores, placas de cocción, llamas, etc.
- No coloque el aparato en marcha contra paredes o sobre estantes, mesas, etc. Deje un espacio de unos 20 cm alrededor del aparato y 50 cm por encima del mismo.
- Antes de conectar el aparato, controle que los datos indicados en la ficha técnica concuerden con los de la red de distribución eléctrica. La placa se encuentra en el fondo del cuerpo motor.
- En general, no se aconseja el uso de adaptadores, tomas múltiples y/o alargadores. En el caso de que su uso fuera indispensable, utilice solo adaptadores simples o múltiples y alargadores conformes con las normas vigentes de seguridad, prestando atención en no superar el límite de capacidad, en valor de corriente, marcado en el adaptador simple y en los alargadores y el de máxima potencia marcado en el adaptador múltiple.
- No deje el aparato enchufado inútilmente. Desconecte el enchufe de la red de alimentación cuando no utilice el aparato.
- Si tiene intención de dejar inactivo el aparato durante un periodo de tiempo más bien largo, vacíe el depósito del agua.



RECOMENDAMOS ALIMENTAR EL APARATO MEDIANTE UN INTERRUPTOR DIFERENCIAL CON UNA CORRIENTE DE INTERVENCIÓN MÁXIMA DE 30 mA.





EL APARATO DEBERÁ ESTAR TAXATIVAMENTE CONECTADO A LA RED ELÉCTRICA POR MEDIO DE UNA TOMA DE TIERRA.

EVITE DESCONECTAR EL APARATO TIRANDO DEL CABLE DE ALIMENTACIÓN.



DURANTE EL FUNCIONAMIENTO, LA TOMA DE CORRIENTE TIENE QUE SER FÁCILMENTE ACCESIBLE EN CASO DE QUE FUERA NECESARIO DESCONECTAR EL APARATO.

PRECAUCIONES PARA SU SEGURIDAD

- NO TOQUE EL APARATO CON LAS MANOS MOJADAS O HÚMEDAS.
- NO UTILICE EL APARATO EN AMBIENTES QUE CONTENGAN SUSTANCIAS EXPLOSIVAS, GASES COMBUSTIBLES O LÍQUIDOS INFLAMABLES (PINTURAS, PEGAMENTOS, AEROSOLES, ETC.).
- NO USE EL APARATO SI SE ESTÁ DESCALZO.
- NO ACERQUE EL CABLE A BORDES CORTANTES, NO LO BLOQUEE NI LO DEJE COLGANDO.
- ANTES DE EFECTUAR CUALQUIER OPERACIÓN DE LIMPIEZA O DE MANTENIMIENTO, DESENCHUFE EL APARATO DE LA RED DE ALIMENTACIÓN ELÉCTRICA, DESCONECTE EL ENCHUFE O APAGUE EL INTERRUPTOR DE LA INSTALACIÓN. EN CASO DE AVERÍA Y/O FUNCIONAMIENTO ANÓMALO DEL APARATO, APÁGUELO Y NO LO ALTERE. PARA EFECTUAR EVENTUALES REPARACIONES, ACUDA EXCLUSIVAMENTE A UN CENTRO DE ASISTENCIA TÉCNICA AUTORIZADO POR EL FABRICANTE Y SOLICITE EL USO DE PIEZAS Y RECAMBIOS ORIGINALES. EL INCUMPLIMIENTO DE LO ANTEDICHO PUEDE AFECTAR A LA SEGURIDAD DEL APARATO.
- CUANDO SE DECIDA NO USAR MÁS UN APARATO DE ESTE TIPO, SE RECOMIENDA INUTILIZARLO CORTANDO EL CABLE DE ALIMENTACIÓN DESPUÉS DE HABER DESCONECTADO EL ENCHUFE DE LA TOMA DE CORRIENTE. TAMBIÉN SE RECOMIENDA NEUTRALIZAR AQUELLAS PARTES DEL APARATO QUE PUEDEN CONSTITUIR UNA FUENTE DE PELIGRO, ESPECIALMENTE PARA LOS NIÑOS QUE PODRÍAN UTILIZARLO DURANTE SUS JUEGOS.





2. Advertencias



LAINSTALACIÓNDEBEEFECTUARSESIGUIENDOLASINSTRUCCIONESDEL FABRICANTE. UNA INSTALACIÓN INCORRECTA PUEDE PROVOCAR LESIONES A PERSONAS, ANIMALES O COSAS, ANTE LO CUAL EL FABRICANTE NO PODRÁ SER CONSIDERADO RESPONSABLE.



NO DEJE SIN VIGILANCIA EL APARATO DURANTE EL FUNCIONAMIENTO.



NO UTILICE EL APARATO SIN AGUA EN LA CALDERA.

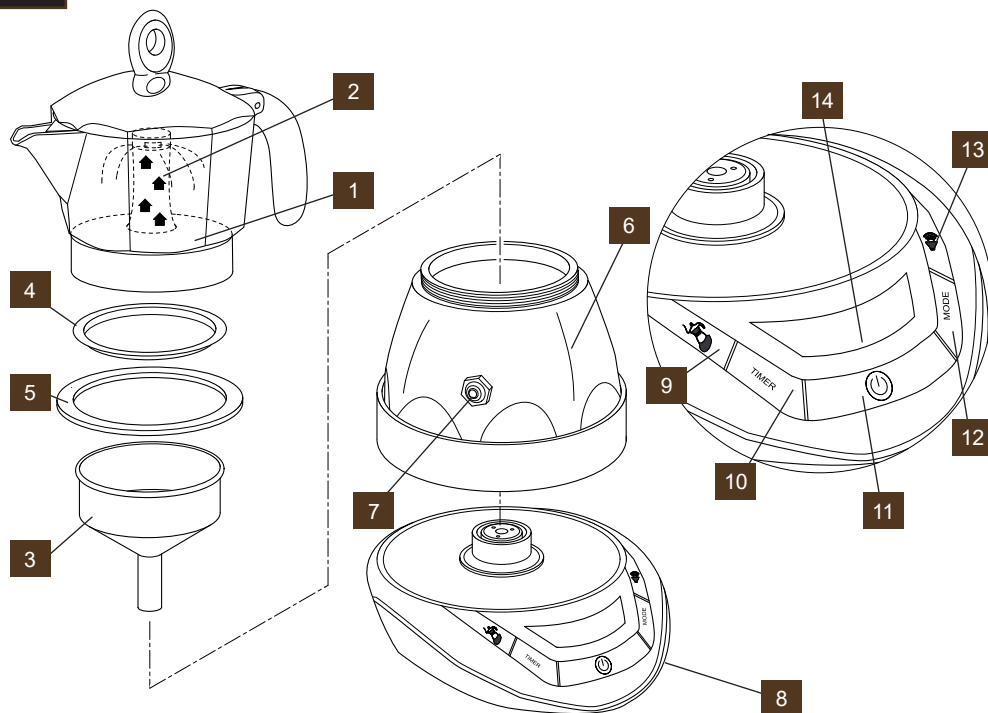
- NO TRANSPORTE EL APARATO CUANDO ESTÉ EN MARCHA.



AL USAR POR PRIMERA VEZ, LA MÁQUINA PODRÍA EMANAR OLOR A QUEMADO A CAUSA DE LOS MATERIALES DE AISLAMIENTO Y DE LOS ELEMENTOS CALEFACTORES; ES NORMAL.



3. Descripción del producto



Leyenda

1	Recipiente colector
2	Columna
3	Filtro
4	Placa-filtro
5	Junta
6	Caldera
7	Válvula de seguridad
8	Base de alimentación
9	Mantenimiento temperatura
10	Temporizador
11	Tecla on/off
12	Tecla mode
13	Tecla volumen
14	Pantalla

Tensión de alimentación (V)	Véase la tarjeta de características ubicada en el fondo del aparato.
Potencia (W)	365



4. Instrucciones para el uso

ES

ANTES DE USAR POR PRIMERA VEZ

Una vez sacados los productos de la caja, compruebe que estén intactos y con todos sus componentes. Lave cuidadosamente la cafetera antes del uso. Efectúe 3 cafés que no se podrán consumir.

Cafetera

Modalidad de carga/preparación

- Desenrosque el recipiente colector.
- Extraiga el embudo de la caldera.
- Introduzca agua en la caldera hasta el nivel inferior de la válvula de seguridad.
- Coloque el embudo en la caldera.
- Llene el filtro de café molido para moka, sin aplastarlo, teniendo cuidado en no dejar polvo de café en el borde de la caldera.
- Enrosque el recipiente colector sin agarrarlo por el mango y coloque la cafetera encima de la base de alimentación.

Modo de empleo

Puesta en marcha manual:

- Conecte la base a una toma de corriente.
- Asegúrese de haber preparado previamente la cafetera.
- Pulse la tecla "11", la base se pone en marcha y comienza a calentar, al mismo tiempo se activará y se visualizará en la pantalla la función de mantenimiento temperatura, la cual podrá ser desactivada pulsando la tecla "9".
- Para interrumpir el funcionamiento, pulse nuevamente la tecla "11".
- Cuando el café está listo, la base emite un sonido para avisar al usuario, la función de mantenimiento temperatura se activa automáticamente y es posible deshabilitarla pulsando la tecla "9".
- Cuando el café está listo se activa el indicador acústico.
- El café se mantiene caliente hasta 30' a partir del encendido de la base.
- Para servir el café, levante la cafetera de la base y vierta el contenido en las tazas.

Puesta en marcha programada:

- Conecte la base a una toma de corriente.
- Asegúrese de haber preparado previamente la cafetera.
- Para configurar la puesta en marcha programada es necesario configurar correctamente la hora siguiendo las indicaciones en el apartado "Función Reloj".
- Después de haber configurado el reloj, pulse la tecla MODE:



- La pantalla muestra el texto ALLARM, arriba a la izquierda, y empiezan a parpadear las horas.
- Configure la hora y los minutos tal y como se indica en el apartado "Función Reloj".
- Para completar la configuración del reloj y del temporizador, pulse otra vez la tecla MODE.
- Para activar la puesta en marcha programada, pulse la tecla "10" en la pantalla, aparecerá el icono del timbre.
- Una vez configurado el horario, la base se pone en marcha automáticamente avisando al usuario cuando el café está listo, la función de mantenimiento temperatura se pone en marcha automáticamente hasta 30' a partir del encendido de la base.

Función reloj:

Para configurar la hora correcta:

- Pulse la tecla MODE, se activa la función reloj y comienza a parpadear la hora, pulse las teclas "9" y "10", hasta configurar la hora correcta.
- Pulse nuevamente MODE y comenzarán a parpadear los minutos, pulse las teclas "9" y "10", hasta configurar los minutos correctos.

Mantenimiento temperatura:

- Esta función permite mantener el café previamente preparado por 30', es posible deshabilitarla pulsando la tecla "9".

SI LA CAFETERA NO SE CARGA CON AGUA O SE CARGA DE MANERA ANÓMALA, LA BASE INTERRUMPIRÁ EL CALENTAMIENTO Y AVISARÁ CON UNA SUCESIÓN ININTERRUMPIDA DE SEÑALES BREVES.

¡ATENCIÓN!, ESPERE EL ENFRIAMIENTO COMPLETO DE LA CAFETERA ANTES DE ASIRLA.



LA BASE ESTÁ EQUIPADA CON UNA BATERÍA INTERNA QUE PRESERVA LAS CONFIGURACIONES DEL RELOJ Y DEL TEMPORIZADOR.

EN CASO DE VISUALIZACIÓN NO CORRECTA DE LAS CIFRAS DE LA PANTALLA, PROCEDA AL RESTABLECIMIENTO DEL SISTEMA:

RESTABLEZCA EL RELOJ/TEMPORIZADOR PULSANDO AL MISMO TIEMPO LAS TRES TECLAS DE LA BASE: S, +, - (CON TOMA DE CORRIENTE CONECTADA).



5. Limpieza y mantenimiento

ES

- No lavar en lavavajillas.
- No sumerja la parte inferior de la cafetera y la base en agua u otros líquidos.
- No limpiar con detergentes y/o materiales abrasivos.
- No coloque la cafetera sobre superficies calentadoras (fuego de gas, placas eléctricas, vitrocerámica, etc.) y evite sobrecalentamientos de la base (cercanía de fuentes de calor).
- Para no obstruir el filtro de la cafetera, utilice solamente polvo de café molido tradicional para cafetera moka.
- Antes de efectuar las operaciones de limpieza, desconecte siempre el enchufe de la red de alimentación eléctrica y espere a que el aparato se haya enfriado completamente.
- No sumerja nunca el aparato en agua.
- Para lavar el recipiente colector de la cafetera, enjuáguelo con agua corriente y después séquelo.
- Para lavar la caldera de la cafetera, enjuague el interior y limpie las partes externas con un paño/esponja humedecidos.
- Es aconsejable prestar atención durante el lavado de la cafetera para evitar que el agua penetre dentro de la parte inferior del aparato donde se encuentran los componentes eléctricos.



El aparato tiene una garantía de dos años a partir de la fecha de entrega.

Da validez la fecha indicada en el ticket / factura, a no ser que el comprador demuestre que la entrega se ha producido sucesivamente.

En caso de defecto del producto ya existente antes de la fecha de entrega, Bialetti garantiza la reparación o la sustitución del aparato sin gastos por parte del cliente, a menos que uno de los remedios resulte desproporcionado respecto al otro. Compete al comprador informar al vendedor sobre el defecto de conformidad antes de dos meses a partir del momento en el cual se ha detectado dicho defecto.

La garantía no cubre aquellas partes que resultaran defectuosas a causa de negligencia o distracción en el uso, por ejemplo:

- Daños causados por golpes, caídas o arañazos debidos al uso de utensilios inapropiados.
- Averías causadas por la cal o por una descalcificación irregular.
- Incumplimiento de las instrucciones para el funcionamiento del aparato.
- Mala instalación, mantenimiento efectuado por personas no autorizadas.
- Desgaste normal.
- Daños causados por modificaciones aportadas internamente.
- Daños causados por un voltaje diferente del indicado en el manual de uso y mantenimiento.
- Daños por el transporte o circunstancias que no puedan asociarse a defectos de fabricación del aparato.
- Daños causados por intervenciones efectuadas por centros de asistencia sin cualificación.

La garantía queda excluida en todos los casos de uso inadecuado del aparato y en caso de uso profesional.

Bialetti no se responsabiliza por eventuales daños que puedan directamente o indirectamente afectar a personas, cosas y animales domésticos como consecuencia del incumplimiento de todas las prescripciones indicadas en este manual de instrucciones en tema de instalación, uso y mantenimiento del aparato.

Todo ello sin perjuicio de las reclamaciones de garantía contractuales referidas al vendedor.





7. Eliminación del aparato

ES

- ESTE PRODUCTO ES CONFORME A LA DIRECTIVA 2012/19/UE.
- EL SÍMBOLO DEL CONTENEDOR DE BASURA TACHADO QUE SE MUESTRA SOBRE EL APARATO INDICA QUE EL PRODUCTO, AL FINAL DE SU VIDA ÚTIL, PUESTO QUE DEBE SER TRATADO SEPARADO DE LOS DESECHOS DOMÉSTICOS, SE TIENE QUE ENTREGAR A UN CENTRO DE RECOGIDA SELECTIVA PARA EQUIPOS ELÉCTRICOS Y ELECTRÓNICOS O BIEN, DEVOLVERSE A LA TIENDA CUANDO SE COMPRE UNA MÁQUINA NUEVA EQUIVALENTE.
- COMPETE AL USUARIO ENTREGAR EL APARATO AL FINAL DE SU VIDA ÚTIL A LAS ESTRUCTURAS APROPIADAS DE RECOGIDA, BAJO PENA DE APLICACIÓN DE LAS SANCIONES PREVISTAS POR LA LEGISLACIÓN VIGENTE EN TEMA DE DESECHOS.
- LA ADECUADA RECOGIDA SELECTIVA DEL APARATO PARA SU POSTERIOR RECICLAJE, TRATAMIENTO Y ELIMINACIÓN AMBIENTALMENTE COMPATIBLE CONTRIBUYE A EVITAR POSIBLES EFECTOS NEGATIVOS SOBRE EL MEDIO AMBIENTE Y LA SALUD Y FAVORECE EL RECICLAJE DE LOS MATERIALES QUE COMPONEN EL PRODUCTO.
- PARA MAYOR INFORMACIÓN INHERENTE A LOS SISTEMAS DE RECOGIDA DISPONIBLES, DIRIGIRSE AL SERVICIO LOCAL DE ELIMINACIÓN DE RESIDUOS, O A LA TIENDA EN LA CUAL SE HA EFECTUADO LA COMPRA.
- LOS FABRICANTES Y LOS IMPORTADORES CUMPLEN CON SU RESPONSABILIDAD PARA EL RECICLADO, TRATAMIENTO Y LA ELIMINACIÓN COMPATIBLE DESDE EL PUNTO DE VISTA AMBIENTAL TANTO DIRECTAMENTE COMO PARTICIPANDO EN UN SISTEMA COLECTIVO.



LA EMPRESA FABRICANTE SE RESERVA EL DERECHO DE APORTAR A LOS PRODUCTOS, A SU DISCRECIÓN, LAS MODIFICACIONES APROPIADAS POR RAZONES NORMATIVAS, INDUSTRIALES, COMERCIALES O ESTÉTICAS.





Nota / Note / Remarques / Bemerkungen / Notas / Notas / Uwaga

A series of horizontal dotted lines for writing notes, spanning most of the page width and arranged in approximately 25 rows.





Instruções de utilização

PT

1. Declaração de conformidade.....	63
2. Advertências	64
3. Descrição do produto	68
4. Instruções de utilização	69
5. Limpeza e Manutenção	71
6. Garantia	72
7. Eliminação do aparelho.....	73

1. Declaração de conformidade

Declaração de conformidade

O Fabricante declara sob a própria responsabilidade que o aparelho a que se refere o presente "manual de instruções de utilização" está em conformidade com a Diretiva CE em matéria de aparelhos de uso doméstico. Declara ainda que cumpre as prescrições em matéria de limitação das interferências radioelétricas.

A fim de melhorar a qualidade dos seus produtos, o Fabricante reserva-se o direito de efetuar mudanças tecnológicas, estéticas e dimensionais, sem aviso prévio.

Informações Normativas

O aparelho a que se refere o presente manual está em conformidade com as Diretivas 2004/108/CE; 2006/95/CE ; Reg. (CE) n.1935/2004 e Reg. (CE) n.2023/2006



ADVERTÊNCIAS GERAIS



Leia atentamente estas advertências porque fornecem importantes indicações sobre a segurança na instalação, na utilização e na manutenção do aparelho. Guarde este folheto em lugar seguro de maneira a poder consultá-lo sempre que precisar.

ESTE APARELHO FOI CONCEBIDO PARA USO DOMÉSTICO OU SIMILAR, COMO, POR EXEMPLO:

- ÁREAS DE REFEIÇÃO EM LOJAS, ESCRITÓRIOS E OUTROS LOCAIS DE TRABALHO;
- TURISMO RURAL;
- BED AND BREAKFAST E ESTRUTURAS SEMELHANTES;
- HOTEL, MOTEL E OUTROS AMBIENTES RESIDENCIAIS (SOMENTE PELOS CLIENTES).



ESTE APARELHO NÃO ESTÁ PREPARADO PARA SER UTILIZADO POR PESSOAS (INCLUINDO CRIANÇAS DE PELO MENOS 8 ANOS) COM CAPACIDADES FÍSICAS, SENSORIAIS E MENTAIS REDUZIDAS, OU SEM EXPERIÊNCIA E INSTRUÇÃO, EXCEPTO SE FOREM SUPERVISIONADAS OU INSTRUÍDAS POR PESSOAS RESPONSÁVEIS PELA SUA SEGURANÇA.



AS CRIANÇAS DEVEM SER VIGIADAS DE MANEIRA A NÃO UTILIZAREM O APARELHO COMO BRINQUEDO.



NUNCA MERGULHE O APARELHO NA ÁGUA.



SE O CABO DE ALIMENTAÇÃO DESTA APARELHO ESTIVER DANIFICADO, DEVE SER SUBSTITUÍDO EXCLUSIVAMENTE NUM CENTRO DE ASSISTÊNCIA TÉCNICA AUTORIZADO PELO FABRICANTE, DADO SEREM NECESSÁRIAS FERRAMENTAS ESPECIALIZADAS.



DURANTE O FORNECIMENTO DA BEBIDA, PRESTE ATENÇÃO EM EVENTUAIS SALPICOS DE LÍQUIDO QUENTE. NÃO TOQUE NAS PARTES QUENTES (PLACAS OU TAMPAS) LOGO APÓS A UTILIZAÇÃO. PERIGO DE QUEIMADURAS. UMA MÁ UTILIZAÇÃO PODE CAUSAR LESÕES.





2. Advertências



ESTE APARELHO FOI CONCEBIDO PARA PREPARAR CAFÉ MOKA BIALETTI E SÓ DEVE SER UTILIZADO PARA ESTA FINALIDADE. QUALQUER UTILIZAÇÃO DIFERENTE É CONSIDERADA IMPRÓPRIA E, LOGO, PERIGOSA. O FABRICANTE NÃO PODE SER CONSIDERADO RESPONSÁVEL POR EVENTUAIS DANOS DERIVANTES DE UTILIZAÇÃO IMPRÓPRIA, INCORRETA E IRRACIONAL.

- Este aparelho foi concebido para ser utilizado em ambiente interno; não deixe o aparelho exposto a agentes atmosféricos (chuva, sol, etc.).
- Depois de ter retirado a embalagem, e antes de cada utilização, confirme a integridade mecânica do aparelho e de todos os acessórios. O revestimento e a ficha do cabo de alimentação não devem apresentar danos ou rachaduras. Caso tal aconteça, retire imediatamente a ficha da tomada e leve o aparelho a um centro de assistência técnica autorizado para as verificações necessárias.
- Os elementos da embalagem (sacos de plástico, esferovite, pregos, etc) não devem ser deixados ao alcance das crianças, já que são uma potencial fonte de perigo.
- Apoie o aparelho sobre uma superfície plana, regular e estável. Não coloque o aparelho ao lado ou sobre fontes de calor, como esquentadores, fogão e similares.
- Não posicione o aparelho em funcionamento contra paredes ou debaixo de prateleiras, mesas, etc. Deixe um espaço de pelo menos 20 cm em torno do aparelho e 50 acima.
- Antes de ligar o aparelho certifique-se de que os dados constantes da placa informativa correspondem aos da rede de distribuição elétrica. A placa de dados encontra-se no fundo do corpo do aparelho.
- Em geral, desaconselha-se o uso de adaptadores, tomadas múltiplas e/ou extensões. Todavia se o uso desses elementos for indispensável, assegure-se de que estejam em conformidade com as normas de segurança em vigor, verificando o limite de capacidade, em valor de corrente, marcado no adaptador simples e na extensão e o de máxima potência marcado no adaptador múltiplo.
- Não deixe o aparelho ligado inutilmente. Desligue a ficha da rede de alimentação quando o aparelho não está a ser utilizado.
- Se pretender deixar o aparelho desativado por tempo prolongado, esvazie o depósito da água.



RECOMENDAMOS ALIMENTAR O APARELHO POR MEIO DE UM INTERRUPTOR DIFERENCIAL COM UMA CORRENTE DE INTERVENÇÃO MÁXIMA DE 30 mA.



2. Advertências



O APARELHO DEVE SER TAXATIVAMENTE LIGADO À REDE ELÉTRICA POR MEIO DE UMA TOMADA DE LIGAÇÃO À TERRA. EVITE DESLIGAR O APARELHO PELA FICHA DE ALIMENTAÇÃO.



DURANTE O FUNCIONAMENTO DO APARELHO, A TOMADA DE CORRENTE DEVE ESTAR FACILMENTE ACESSÍVEL NO CASO DE SER NECESSÁRIO DESLIGÁ-LO DA TOMADA.

PRECAUÇÕES PARA A SUA SEGURANÇA

- NÃO TOQUE NO APARELHO COM AS MÃOS, MOLHADAS OU HÚMIDAS.
- NÃO UTILIZE O APARELHO EM AMBIENTES QUE CONTENHAM EXPLOSIVO, GASES COMBUSTÍVEIS OU LÍQUIDOS INFLAMÁVEIS (TINTAS, COLAS, GARRAFAS SPRAY, ETC.).
- NÃO UTILIZE O APARELHO ESTANDO DESCALÇO.
- NÃO ENCOSTE O CABO EM BORDAS CORTANTES, NEM O FIXE OU O DEIXE PENDURADO.
- ANTES DE EFETUAR QUALQUER OPERAÇÃO DE LIMPEZA OU DE MANUTENÇÃO, DESLIGUE O APARELHO DA REDE ELÉTRICA, OU PELO INTERRUPTOR OU RETIRANDO A FICHA DA TOMADA. EM CASO DE AVARIA E/OU MAU FUNCIONAMENTO DO APARELHO, DESLIGUE-O E NÃO TENDE CONSERTÁ-LO. PARA EVENTUAIS REPAROS, DIRIJA-SE A UM CENTRO DE ASSISTÊNCIA TÉCNICA AUTORIZADO PELO FABRICANTE E PEÇA SOMENTE PEÇAS ORIGINAIS. A INOBSERVÂNCIA DE QUANTO SUPRA PODE COMPROMETER A SEGURANÇA DO APARELHO.
- QUANDO DECIDIR COLOCAR O APARELHO FORA DE SERVIÇO, RECOMENDA-SE TORNÁ-LO INOPERANTE CORTANDO O CABO DE ALIMENTAÇÃO DEPOIS DE TER DESLIGADO A FICHA DA TOMADA DE CORRENTE. RECOMENDA-SE, AINDA, TORNAR INÓCUAS AS PARTES DO APARELHO SUSCETÍVEIS DE CONSTITUIR PERIGO, ESPECIALMENTE PARA AS CRIANÇAS QUE PODERIAM UTILIZÁ-LO COMO BRINQUEDO.





2. Advertências



A INSTALAÇÃO DEVE SER FEITA SEGUNDO AS INSTRUÇÕES DO FABRICANTE. UMA INSTALAÇÃO MAL FEITA PODE SER CAUSA DE DANOS E LESÕES PELOS QUAIS O FABRICANTE DECLINA TODA E QUALQUER RESPONSABILIDADE.



NÃO DEIXE O APARELHO FUNCIONAR SOZINHO.



NÃO UTILIZE O APARELHO COM O DEPÓSITO DE ÁGUA VAZIO.

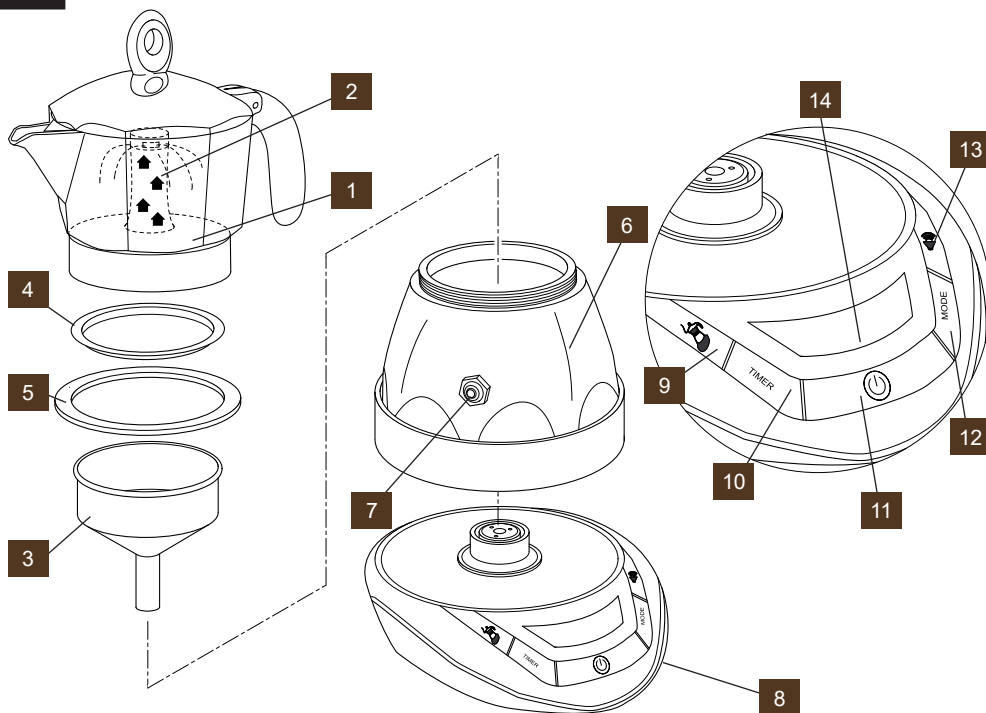
- NÃO DESLOQUE O APARELHO QUANDO ACIONADO.



NA PRIMEIRA UTILIZAÇÃO, A MÁQUINA PODE EXALAR CHEIRO DE QUEIMADO DEVIDO AOS MATERIAIS DE ISOLAMENTO E AOS ELEMENTOS DE AQUECIMENTO; É NORMAL.



3. Descrição do produto



Legenda

1	Coletor
2	Coluna
3	Filtro
4	Placa do filtro
5	Vedante
6	Caldeira
7	Válvula de segurança
8	Base de alimentação
9	Manutenção da temperatura
10	Temporizador
11	Tecla on/off
12	Tecla mode
13	Tecla volume
14	Display

Tensão de alimentação (V)	Consultar a placa com as características no fundo do aparelho.
Potência (W)	365



4. Instruções de utilização

NA PRIMEIRA UTILIZAÇÃO

Depois de ter retirado os produtos da embalagem, verifique se estão íntegros e completos de todos os seus componentes. Lave bem a cafeteira antes da primeira utilização. Faça alguns cafés para deitar fora.

Cafeteira

Modo de enchimento/preparo

- Desrosqueie o coletor.
- Extraia o funil da caldeira.
- Encha a caldeira com água até ao nível inferior da válvula de segurança.
- Introduza o funil na caldeira.
- Encha o filtro com pó de café moído para moka (cafeteira), sem calcar, tendo o cuidado de não deixar pó de café na borda da caldeira.
- Rosqueie o coletor e coloque a cafeteira sobre a base de alimentação.

Modo de utilização

Acionamento manual:

- Ligue a base a uma tomada de corrente.
- Verifique se preparou antes a cafeteira.
- Prima a tecla "11", a base aciona-se e começa a aquecer, simultaneamente ativa-se o display e nele se poderá ver a função de manutenção da temperatura, a qual poderá ser desativada pela tecla "9".
- Para interromper o funcionamento, prima novamente a tecla "11".
- Quando o café estiver pronto, a base emitirá um som para avisar o utilizador, a função de manutenção da temperatura ativar-se-á automaticamente; para desativá-la, basta carregar na tecla "9".
- Quando o café estiver pronto ativa-se o sinalizador acústico.
- O café ficará quente até 30' após a ligação da base.
- Para servir o café, erga a cafeteira da base e deite o conteúdo nas chávenas.

Acionamento programado:

- Ligue a base a uma tomada de corrente.
- Verifique se preparou antes a cafeteira.
- Para configurar o acionamento programado, é necessário configurar corretamente a hora seguindo as indicações no parágrafo "Função Relógio".
- Depois de ter configurado o relógio, pressione a tecla MODE:



4. Instruções de utilização

- O display mostra a mensagem ALLARM, em cima à esquerda, e começam a piscar as horas.
- Configure a hora e os minutos como indicado no parágrafo "Função Relógio".
- Para completar a configuração do relógio e do temporizador, carregue mais uma vez na tecla MODE.
- Para ativar o acionamento programado, carregue no botão "10", o display exibirá o símbolo da campainha.
- No horário programado, a base acionar-se-á automaticamente avisando o utilizador quando o café estará pronto; a função de manutenção da temperatura aciona-se automaticamente e ficará ativada até 30' após a ligação da base.

Função Relógio

Para configurar a hora atual:

- Prima a tecla MODE, ativar-se-á a função do relógio e começará a piscar a hora, prima as teclas "9" e "10" até acertar a hora.
- Prima novamente MODE e começará a piscar os minutos, prima as teclas "9" e "10" até acertar os minutos.

Manutenção da temperatura:

- Esta função permite manter o café já preparado por 30', é possível desabilitá-la pressionando a tecla "9".

NO CASO DE ACIONAR A CAFETEIRA COM O DEPÓSITO DA ÁGUA VAZIO OU DE MODO INADEQUADO, A BASE INTERROMPERÁ O AQUECIMENTO E AVISARÁ COM UMA SEQUÊNCIA CONTÍNUA DE BREVES SINAIS.

!ATENÇÃO, ESPERE QUE A CAFETEIRA ESTEJA FRIA ANTES DE PEGÁ-LA. A BASE É DOTADA DE UMA BATERIA INTERNA QUE MANTÉM AS CONFIGURAÇÕES DO RELÓGIO E DO TEMPORIZADOR.

NO CASO DE VISUALIZAÇÃO INCORRETA DOS DÍGITOS NO DISPLAY, REINICIE O SISTEMA:

RESETE O RELÓGIO/TEMPORIZADOR, CARREGANDO AO MESMO TEMPO NAS TRÊS TECLAS DA BASE: S, +, - (COM APARELHO LIGADO).





5. Limpeza e Manutenção

PT

- Não lave na máquina.
- Não mergulhe na água ou em outros líquidos a parte inferior da cafeteira e a base.
- Não use produtos ou materiais de limpeza abrasivos.
- Não apoie a cafeteira em superfícies que podem aquecer (fogão, placa elétrica, vidro cerâmico, etc.) e evite sobreaquecimentos da base (proximidade de fontes de calor).
- A fim de não obstruir o filtro da cafeteira, use somente pó de café moído tradicional para cafeteira Moka.
- Antes de limpar, retire a ficha da tomada elétrica e espere que o aparelho esteja completamente frio.
- Nunca mergulhe o aparelho na água.
- Para lavar o coletor da cafeteira, passe-o por água da torneira e depois seque-o bem.
- Para lavar a caldeira da cafeteira enxague bem por dentro e limpe com um pano/esponja humedecidos as partes externas.
- Aconselha-se prestar atenção durante a lavagem da cafeteira evitando que a água entre na parte inferior do produto, onde se encontram os componentes elétricos.



O prazo de garantia do aparelho é de dois anos a contar da data de entrega, comprovada no talão de compra, a não ser que se comprove uma data de entrega posterior.

No caso de defeitos do produto pré-existentes à data de entrega, a Bialetti garante a reparação ou a substituição do aparelho sem custo, a não ser que uma das duas soluções seja desproporcional respeito à outra. Comunique o eventual defeito ao vendedor no prazo de dois meses de quando se verificou.

A garantia não cobre peças danificadas por causa da negligência do utilizador ou má utilização do aparelho:

- Danos provocados por impactos, quedas ou riscos provocados por utensílios inadequados.
- Avarias causadas pelo calcário ou por falta de descalcificação periódica.
- Inobservância das instruções reportadas no manual.
- Má instalação e manutenção por parte de pessoas não autorizadas.
- Desgaste normal.
- Danos causados por modificações feitas no aparelho.
- Danos causados por voltagem diferente da indicada no manual de instruções.
- Danos causados pelo transporte ou situações não imputáveis a defeitos de fabrico.
- Danos provocados por intervenções realizadas por centros de assistência não qualificados.

A garantia não é válida no caso de utilização imprópria do aparelho ou de utilização profissional.

A Bialetti declina qualquer responsabilidade por eventuais danos que possam direta ou indiretamente derivar a pessoas, coisas e animais domésticos por causa da inobservância das instruções reportadas neste manual em matéria de instalação, utilização e manutenção do aparelho.

Sem prejuízo das ações contratuais de garantia referente ao vendedor.





7. Eliminação do aparelho

- ESTE PRODUTO ESTÁ EM CONFORMIDADE COM A DIRETIVA 2012/19/UE.
- O SÍMBOLO DO CONTENTOR DE LIXO BARRADO COM UMA CRUZ SIGNIFICA QUE, NO INTERIOR DA UNIÃO EUROPEIA, O PRODUTO DEVE SER OBJETO DE RECOLHA SELETIVA NO FIM DO SEU CICLO DE VIDA, DEVENDO SER DEPOSITADO SEPARADAMENTE DOS RESÍDUOS URBANOS INDIFERENCIADOS OU ENTREGUE A UM CENTRO DE RECOLHA SELETIVA OU MESMO AO SEU REVENDEDOR.
- O UTILIZADOR É RESPONSÁVEL PELA ELIMINAÇÃO CORRETA DO PRODUTO, CONFORME SUPRA, SOB PENA DE MULTA NOS TERMOS DA LEGISLAÇÃO EM VIGOR SOBRE RESÍDUOS.
- A ADEQUADA RECOLHA SELETIVA DO PRODUTO PARA FINS DE RECICLAGEM, TRATAMENTO E RESPEITO AMBIENTAL CONTRIBUI PARA EVITAR POSSÍVEIS EFEITOS NOCIVOS PARA O AMBIENTE OU PARA A SAÚDE HUMANA, ALÉM DE FAVORECER A RECICLAGEM DOS MATERIAIS DE QUE É COMPOSTO.
- PARA OBTER INFORMAÇÕES MAIS DETALHADAS SOBRE OS SISTEMAS DE RECOLHA DISPONÍVEIS DIRIJA-SE AO SERVIÇO DE TRATAMENTO DE RESÍDUOS MAIS PRÓXIMO DE SI, OU À LOJA ONDE COMPROU O APARELHO.
- OS FABRICANTES E OS IMPORTADORES CUMPREM COM AS RESPECTIVAS RESPONSABILIDADES QUANTO À ELIMINAÇÃO CORRETA E AMBIENTALMENTE COMPATÍVEL DOS PRODUTOS QUER DIRETAMENTE QUER PARTICIPANDO NUM SISTEMA COLETIVO.



O FABRICANTE RESERVA-SE O DIREITO DE FAZER ALTERAÇÕES DITADAS POR RAZÕES NORMATIVAS, TÉCNICAS, INDUSTRIAIS, COMERCIAIS OU ESTÉTICAS NOS PRÓPRIOS PRODUTOS.





Instrukcja obsługi

PL

1. Deklaracja zgodności.....	75
2. Ostrzeżenia.....	76
3. Opis produktu	80
4. Instrukcja obsługi	81
5. Czyszczenie i konserwacja	83
6. Gwarancja	84
7. Utylizacja produktu	85

1. Deklaracja zgodności

Deklaracja zgodności

Producent oświadcza na własną odpowiedzialność, że urządzenie opisywane w niniejszej „Instrukcji obsługi” jest zgodne z Dyrektywą KE dotyczącą sprzętu do użytku domowego. Ponadto producent oświadcza, że jest ono zgodne z przepisami dotyczącymi dopuszczalnych poziomów zakłóceń radioelektrycznych.

Z uwagi na ulepszanie produktu i procesu wytwórczego producent zastrzega sobie prawo do wprowadzania modyfikacji dotyczących technologii, estetyki i wymiarów produktu bez wcześniejszego powiadomienia.

Informacje prawne

Urządzenie, którego dotyczy niniejsza instrukcja jest zgodne z Dyrektywami 2004/108/WE, 2006/95/WE; Rozporządzeniami Komisji (WE) nr 1935/2004 i 2023/2006.



OGÓLNE OSTRZEŻENIA

Przeczytaj uważnie niniejsze zalecenia, ponieważ zawierają istotne informacje dotyczące bezpiecznej instalacji, użytkowania i konserwacji. Przechowuj tę instrukcję w bezpiecznym miejscu, aby móc skorzystać z niej w przyszłości.

NINIEJSZE URZĄDZENIE JEST PRZEZNACZONE DO UŻYTKU DOMOWEGO LUB PODOBNEGO, TJ:

- POMIESZCZENIA KUCHENNE W SKLEPACH, BIURACH I INNYCH MIEJSCACH PRACY;
- GOSPODARSTWA AGROTURYSTYCZNE
- PENSJONATY ITP.
- HOTELE, MOTELE I INNE MIEJSCA ZAKWATEROWANIA (WYŁĄCZNIE DO UŻYTKU PRZEZ KLIENTÓW).



TO URZĄDZENIE NIE JEST PRZEZNACZONE DO OBSŁUGI PRZEZ OSOBY (W TYM DZIECI PONIŻEJ 8. ROKU ŻYCIA) O OGRANICZONEJ SPRAWNOŚCI FIZYCZNEJ, SENSORYCZNEJ LUB UMYSŁOWEJ LUB NIE POSIADAJĄCE ODPOWIEDNIEGO DOŚWIADCZENIA I WIEDZY, CHYBA ŻE SĄ POD NADZOREM LUB OTRZYMAŁY INSTRUKCJE DOTYCZĄCE UŻYWANIA PRODUKTU, OD OSOBY ODPOWIEDZIALNEJ ZA ICH BEZPIECZEŃSTWO.



NALEŻY DOPILNOWAĆ, ABY DZIECI NIE BAWIŁY SIĘ URZĄDZENIEM.



NIGDY NIĘ UMIESZCZAJ URZĄDZENIA ANI ŻADNYCH JEGO CZĘŚCI W WODZIE.



JĘŚLI PRZEWÓD ELEKTRYCZNY URZĄDZENIA JEST USZKODZONY MUSI ZOSTAĆ WYMIENIONY PRZEZ AUTORYZOWANE CENTRUM OBSŁUGI KLIENTA Z UŻYCIEM SPECJALISTYCZNYCH NARZĘDZI.



PODCZAS NALEWANIA NAPOJU UWAŻAJ NA MOŻLIWE ROZŁANIE GORĄCEGO PŁYNU. NIE DOTYKAJ GORĄCYCH CZĘŚCI (GORĄCYCH PODSTAWEK LUB POKRYWEK) BEZPOŚREDNIO PO UŻYTKOWANIU PRODUKTU. NIEBEZPIECZEŃSTWO OPARZENIA. NIEWŁAŚCIWE UŻYTKOWANIE PRODUKTU MOŻE DOPROWADZIĆ DO OBRAŻEŃ.



2. Ostrzeżenia

PL



TO URZĄDZENIE ZAPROJEKTOWANO DO ZAPARZANIA KAWY BIALETTI MOKA I MOŻE BYĆ WYKORZYSTYWANE WYŁĄCZNIE W TYM CELU. JAKIEKOLWIEK INNE UŻYCIĘ BYŁOBY NIEWŁAŚCIWE ORAZ NIEBEZPIECZNE. PRODUCENT NIE PONOSI ODPOWIEDZIALNOŚCI ZA ŻADNE SZKODY BĘDĄCE WYNIKIEM NIEWŁAŚCIWEGO, BŁĘDNEGO LUB NIEUZASADNIOWEGO UŻYCIA.

- Urządzenie jest przeznaczone do użytku w pomieszczeniach, nie należy go narażać na działanie czynników zewnętrznych (deszcz, słońce, itp.).
- Po usunięciu opakowań i przed użyciem urządzenia upewnij się, że urządzenie i wszystkie dodatki działają poprawnie. Wtyczka elektryczna i osłonka nie mogą być pęknięte ani przerwane. W przypadku ich uszkodzenia natychmiast odłącz urządzenie z sieci i poddaj koniecznej kontroli w Autoryzowanym Centrum Serwisowym.
- Opakowania (torby plastikowe, styropian, gwoździe itp.) należy trzymać poza zasięgiem dzieci, gdyż są potencjalnym źródłem zagrożenia.
- Umieść urządzenie na płaskiej, gładkiej, stabilnej powierzchni. Nie ustawiaj go blisko / na gorących powierzchniach, tj. grzejniki, kuchenka, palniki itp.
- Nie stawiaj urządzenia przy ścianach ani pod półkami, stołami itp. Pozostaw przynajmniej 20 cm wolnego miejsca wokół urządzenia i 50 cm ponad nim.
- Przed podłączeniem urządzenia upewnij się, że napięcie jest poprawne. Informacja znajduje się na spodzie korpusu urządzenia.
- Zasadniczo nie zaleca się używania adaptera, listwy zasilającej ani przedłużacza. Jeśli jest to konieczne, używaj wyłącznie takich adapterów, rozgałęziaczy lub przedłużaczy, które spełniają normy bezpieczeństwa, uważając, aby nie przekroczyć granic obciążenia wskazanych na adapterze i przedłużaczu oraz maksymalnej mocy wskazanej na rozgałęźniku.
- Odłącz urządzenie z prądu, gdy nie jest używane. Wyciągnij wtyczkę z gniazdka, gdy urządzenie nie jest używane.
- Jeśli urządzenie nie będzie używane przez dłuższy czas, opróżnij zbiornik na wodę.



ZALECA SIĘ ZASILAĆ URZĄDZENIE PRZEZ WYŁĄCZNIK RÓŻNICOWO-PRĄDOWY (RCD) Z MAKSYMALNYM PRĄDEM ROBOCZYM 30 MA.





PODŁĄCZ URZĄDZENIE DO SIECI ELEKTRYCZNEJ POPRZECZ UZIEMIONE GNIAZDKO. UNIKAJ ODŁĄCZANIA URZĄDZENIA PRZEZ CIĄgniĘCIE ZA PRZEWÓD.



PODCZAS UŻYTKOWANIA GNIAZDKO MUSI BYĆ ŁATWO DOSTĘPNE, ABY W RAZIE KONIECZNOŚCI MOŻNA ODŁĄCZYĆ URZĄDZENIE OD PRĄDU.

OSTRZEŻENIA DLA TWOJEGO BEZPIECZEŃSTWA

- NIE DOTYKAJ URZĄDZENIA MOKRYMI LUB WILOGTNYMI DŁOŃMI.
- NIE UŻYWAJ URZĄDZENIA W MIEJSCU, W KTÓRYM ZNAJDUJĄ SIĘ ŚRODKI WYBUCHOWE, ŁATWOPALNE GAZY LUB ŁATWOPALNE CIECZE (FARBY, KLEJE, PUSZKI ZE SPRAYAMI ITP.).
- NIE UŻYWAJ URZĄDZENIA BOSO.
- NIE KŁADŹ PRZEWODU W PÓBLIŻU OSTRYCH KRAWĘDZI, NIE NAPRAWIAJ GO, NIE POZWÓL NA ZWISANIE.
- PRZED PRZYSTAPIENIEM DO CZYSZCZENIA LUB KONSERWACJI ODŁĄCZ URZĄDZENIE OD PRĄDU, WYCIĄGAJĄC WTYCZKĘ Z GNIAZDKA LUB DEZAKTYWUJĄC WŁĄCZNIK ELEKTRYCZNY. JEŚLI URZĄDZENIE ZEPSUJE SIĘ LUB DZIAŁA NIEPRAWIDŁOWO, WYŁĄCZ JE I NIE MANIPULUJ PRZY NIM. NAPRAWY MOGĄ BYĆ PROWADZONE WYŁĄCZNIE PRZEZ CENTRUM SERWISOWE AUTORYZOWANE PRZEZ PRODUCENTA. ZAWSZE DOMAGAJ SIĘ ORYGINALNYCH CZĘŚCI ZAMIENNYCH. NIEPRZESTRZEGANIE POWYŻSZYCH ISTRUKCJI MOŻE SPRAWIĆ, ŻE URZĄDZENIE BĘDZIE NIEBEZPIECZNE.
- JEŚLI URZĄDZENIE NIE BĘDZIE WIĘCEJ UŻYWANE NALEŻY JE UCZYNIĆ NIEZDOLNYM DO UŻYTKU POPRZECZ WYJĘCIE WTYCZKI Z GNIAZDKA A NASTĘPNIE PRZECIĘCIĘ GŁÓWNEGO PRZEWODU. NALEŻY TAKŻE UNIESZKODLIWIĆ TE CZĘŚCI URZĄDZENIA, KTÓRE MOGĄBYĆ NIEBEZPIECZNE, ZWŁASZCZA DLA DZIECI, KTÓRE MOGŁYBY WYKORZYSTAĆ ZNALEZIONE URZĄDZENIE JAKO ZABAWKĘ.



2. Ostrzeżenia



INSTALACJĘ NALEŻY PRZEPROWADZIĆ ZGODNIE Z INSTRUKCJAMI PRODUCENTA. NIEWŁAŚCIWA INSTALACJA MOŻE WYRZĄDZIĆ SZKODĘ OSOBOM, ZWIERZĘTOM I MIENIU, ZA KTÓRĄ PRODUCENT NIE PONOSI ODPOWIEDZIALNOŚCI.



NIE POZOSTAWIAJ WŁĄCZONEGO URZĄDZENIA BEZ NADZORU.



NIGDY NIE UŻYWAJ URZĄDZENIA, GDY W PODGRZEWACZU NIE MA WODY.

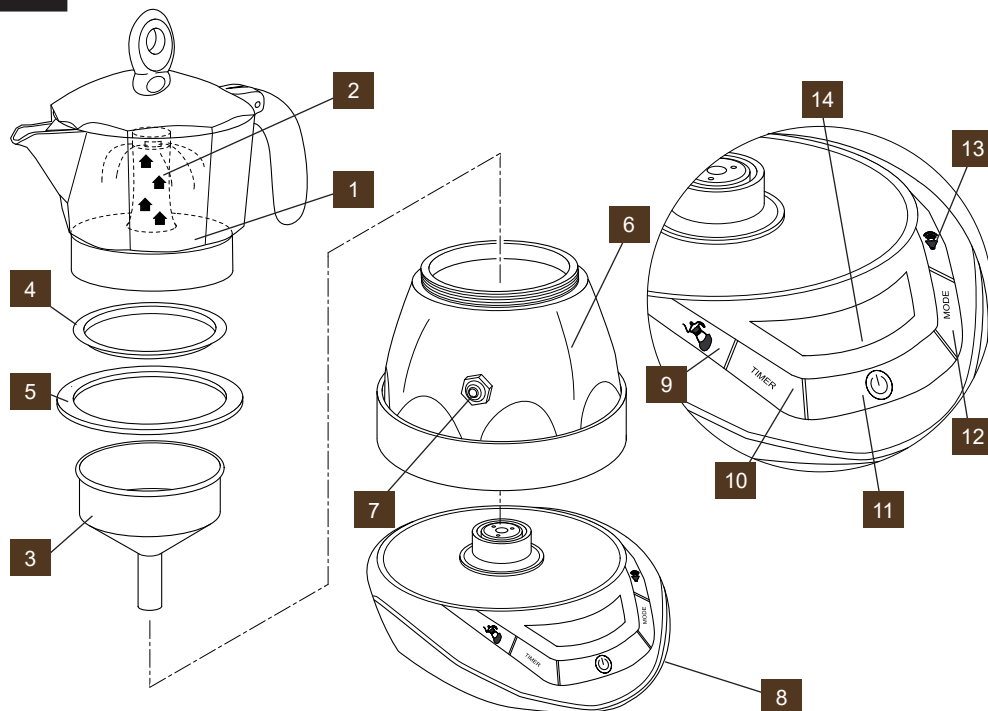
- NIE RUSZAJ URZĄDZENIA PODCZAS JEGO PRACY..



! PODCZAS PIERWSZEGO UŻYCIA PRODUKTU MOŻE ON EMITOWAĆ ZAPACH SPALENIZNY Z MATERIAŁÓW IZOLACYJNYCH I ELEMENTÓW GRZEJNYCH; JEST TO NORMALNE.



3. Opis produktu

**Legenda**

1	Górny zbiornik
2	Stożek
3	Filtr - lejek
4	Płytkę filtra
5	Uszczelka
6	Podgrzewacz
7	Zawór bezpieczeństwa
8	Podstawa zasilająca
9	Utrzymanie temperatury
10	Timer
11	Przycisk ON/OFF
12	Przycisk MODE (wybór trybu)
13	Przycisk głośności
14	Wyświetlacz

Napięcie zasilania (V)	Sprawdź na etykiecie umieszczonej na spodzie urządzenia.
Moc (W)	365



4. Instrukcja obsługi

PIERWSZE UŻYCIĘ

Po wyjęciu produktu z opakowania upewnij się, że jest kompletny i że posiada wszystkie części. Dokładnie umyj kawiarkę przed pierwszym użyciem. Zaparz 3 kawy i wylej je.

Kawiarka

Napełnianie / przygotowanie

- Odkręć górną część.
- Wyciągnij lejek z podgrzewacza.
- Nalej wodę do podgrzewacza do poziomu zaznaczonego poniżej zaworu bezpieczeństwa.
- Włóż lejek-filtr do podgrzewacza.
- Napełnij filtr kawą zmieloną do kawiarki bez ubijania jej, usuń drobinki kawy z brzegów podgrzewacza.
- Przykręć górny zbiornik bez używania rączki i postaw kawiarkę na podstawie zasilającej.

Instrukcja obsługi

Start manualny:

- Podłącz podstawę do źródła prądu.
- Upewnij się, że kawiarka jest przygotowana do działania.
- Wciśnij przycisk „11”, podstawa uruchamia się i rozpoczyna podgrzewanie, jednocześnie aktywowana jest funkcja podtrzymywania temperatury, co pokazuje wyświetlacz. Funkcję tę można wyłączyć za pomocą przycisku „9”.
- Ponownie naciśnij przycisk „11”, aby zatrzymać pracę kawiarki.
- Gdy kawa jest gotowa, podstawa emituje dźwięk powiadamiający o zakończeniu pracy, funkcja podtrzymywania temperatury jest aktywowana automatycznie i można ją wyłączyć za pomocą przycisku „9”.
- Gdy kawa jest gotowa, aktywowany jest dźwięk ostrzegawczy.
- Temperatura kawy jest podtrzymywana do 30 minut od momentu włączenia podstawy grzewczej.
- Aby nalać kawę, podnieś kawiarkę z podstawy i wlej jej zawartość do filiżanek.

Start automatyczny:

- Podłącz podstawę do źródła prądu.
- Upewnij się, że kawiarka jest przygotowana do działania.
- Aby zaprogramować start należy ustawić odpowiedni czas zgodnie z instrukcjami w sekcji „Funkcja zegara”.
- Po ustawieniu czasu, wciśnij przycisk MODE:
- Wyświetlacz pokazuje napis ALARM w lewym górnym rogu, cyfry godzin zaczynają migać.
- Ustaw godziny i minuty zgodnie z instrukcją w sekcji „Funkcja zegara”.



4. Instrukcja obsługi

- Aby zakończyć ustawianie zegara i timera, ponownie wciśnij przycisk MODE.
- Aby aktywować automatyczny start wciśnij przycisk „10”, na wyświetlaczu pojawi się ikona dzwonka.
- O ustawionej porze podstawa włączy się automatycznie, zawiadamiając użytkownika o zakończeniu parzenia kawy, a funkcja utrzymywania temperatury włączy się automatycznie po uruchomieniu podstawy i będzie aktywna przez 30 minut.

Funkcja zegara:

Aby ustawić prawidłowy czas:

- Wciśnij przycisk MODE, który aktywuje funkcję zegara i migotanie cyfr godzin, za pomocą przycisków „9” i „10” ustaw odpowiednią godzinę.
- Ponownie wciśnij przycisk MODE, a gdy zaczną migotać cyfry minut, za pomocą przycisków „9” i „10” ustaw odpowiednią wartość minutową.

Podtrzymywanie temperatury:

- Dzięki tej funkcji temperatura zaparzonej kawy jest utrzymywana przez 30 minut, można ją dezaktywować przyciskiem „9”.

W PRZYPADKU, GDY PODGRZEWACZ NIE JEST WYPEŁNIONY WODĄ LUB JEST WYPEŁNIONY NIEPRAWIDŁOWO, PODSTAWA PRZESTAJE GRZAĆ I ALARMUJE ZA POMOCĄ CIĄGŁEJ SEKWENCJI KRÓTKICH SYGNAŁÓW DŹWIĘKOWYCH.

! PRZED CHWYCENIEM ZA RĄCZKĘ KAWIARKA MUSI ZUPEŁNIE OSTYGNĄĆ.



PODSTAWA JEST WYPOSAŻONA W WEWNĘTRZNĄ BATERIĘ, KTÓRA UTRZYMUJE USTAWIENIA ZEGARA I TIMERA.

JEŚLI CYFRY NIE WYŚWIETLAJĄ SIĘ PRAWIDŁOWO NA WYŚWIETLACZU, ZRESETUJ SYSTEM:

ZRESETUJ ZEGAR / TIMER JEDNOCZEŚNIE WCISKAJĄC TRZY PODSTAWOWE PRZYCISKI (S, +, -, PRZY PODŁĄCZONYM URZĄDZENIU).





5. Czyszczenie i konserwacja

- Nie myć w zmywarce.
- Nie zanurzać spodu kawiarki w wodzie ani w innych płynach.
- Do mycia nie używać detergentów ani szorstkich materiałów.
- Nie umieszczać kawiarki na nagranych powierzchniach (palniki gazowe, płyty elektryczne, ceramiczne itp.) i upewnić się, że podstawa się nie przegrzewa (nie umieszczać w pobliżu źródeł ciepła).
- Aby nie zatkać filtra, używać tylko kawy mielonej do kawiarek.
- Przed czyszczeniem zawsze wyciągnąć wtyczkę z gniazdka i poczekać aż urządzenie całkowicie ostygnie.
- Nigdy nie zanurzać urządzenia w wodzie.
- Aby umyć zbiornik na kawę, przepłukać go pod bieżącą wodą i osuszyć.
- Aby wyczyścić podgrzewacz, przepłukać środek, a od zewnątrz wyczyścić miękką gąbką/szmatką.
- Zalecamy, aby zachować ostrożność podczas mycia kawiarki pilnując, żeby dolne części, które zawierają części elektryczne, nie miały kontaktu z wodą.



Na ten produkt udzielona jest dwuletnia gwarancja od daty dostawy udokumentowanej datą na paragonie / fakturze, chyba że nabywca może udowodnić, że dostawa miała miejsce później. W przypadku wad istniejących przed dostawą Bialetti gwarantuje naprawę lub wymianę produktu, bez ponoszenia kosztów przez nabywcę, chyba, że któryś ze sposobów jest nieproporcjonalny. Nabywca jest zobowiązany poinformować o wszelkich wadach zgodności nie później niż 2 miesiące od ich odkrycia.

Gwarancja nie obejmuje części, które stały się wadliwe wskutek zaniedbania lub nieostrożnego użytkowania, np.:

- Uszkodzenia spowodowane uderzeniem, upadkiem lub zadrapaniem wskutek użycia nieodpowiednich sprzętów.
- Uszkodzenia spowodowane osadem kamienia lub brakiem regularnego odkamieniania.
- Nieprzestrzeganie instrukcji obsługi urządzenia.
- Niewłaściwa instalacja lub konserwacja prowadzona przez nieupoważnione osoby.
- Normalne zużycie.
- Uszkodzenia spowodowane zmianami wprowadzonymi wewnątrz urządzenia.
- Uszkodzenia spowodowane podłączeniem do innego napięcia niż wymienione w instrukcji obsługi.
- Uszkodzenia wskutek transportu lub okoliczności, których nie można przypisać defektom materiału lub wykonania urządzenia.
- Uszkodzenia wskutek napraw przeprowadzonych przez nieautoryzowane centra serwisowe.

Gwarancja nie obejmuje również wszelkich przypadków niewłaściwego użycia urządzenia ani używania go w celach profesjonalnych.

Bialetti nie ponosi żadnej odpowiedzialności za szkody, które mogą bezpośrednio lub pośrednio dotyczyć ludzi, mienia lub zwierząt, wynikłe z nieprzestrzegania wszystkich wytycznych i instrukcji przedstawionych w niniejszej instrukcji dotyczących instalacji, użytkowania i konserwacji urządzenia.

Niniejsza gwarancja pozostaje bez uszczerbku wobec gwarancji umownych poczynionych w stosunku do detalisty.





7. Utylizacja produktu

- TEN PRODUKT JEST ZGODNY Z DYREKTYWĄ 2012/19/WE.
- SYMBOL PRZEDSTAWIAJĄCY PRZEKREŚLONY KOSZ NA ŚMIECI INFORMUJE O TYM, ŻE PRODUKT NA ZAKOŃCZENIE JEGO OKRESU UŻYTKOWANIA MUSI ZOSTAĆ ZUTYLIZOWANY ODDZIELNIE OD ODPADÓW POCHODZĄCYCH Z GOSPODARSTW DOMOWYCH. NALEŻY DOSTARCZYĆ GO DO CENTRUM UTYLIZACJI URZĄDZEŃ ELEKTRYCZNYCH I ELEKTRONICZNYCH LUB ODDAĆ W MIEJSCU KUPNA NOWEGO PRODUKTU.
- UŻYTKOWNIK ODPOWIADA ZA DOSTARCZENIE ZUŻYTEGO PRODUKTU DO PUNKTU RECYKLINGU POD GROŻBĄ KARY ODPOWIEDNIEJ DO AKTUALNYCH PRZEPISÓW DOTYCZĄCYCH GOSPODARKI ODPADAMI.
- ODDANIE ZUŻYTEGO SPRZĘTU DO ODPOWIEDNIEGO CENTRUM RECYKLINGU W CELU OBRÓBK I UTYLIZACJI NAJBARDZIEJ PRZYJAZNEJ DLA ŚRODOWISKA POZWALA UNIKNĄĆ NEGATYWNEGO WPŁYWU NA ŚRODOWISKO I ZDROWIE PUBLICZNE ORAZ UMOŻLIWIA RECYKLING MATERIAŁÓW, Z KTÓRYCH WYKONANO PRODUKT.
- BARDZIEJ SZCZEGÓŁOWE INFORMACJE NA TEMAT DOSTĘPNYCH SYSTEMÓW ZBIÓRKI ODPADÓW MOŻNA UZYSKAĆ W LOKALNYM CENTRUM GOSPODARKI ODPADÓW LUB W SKLEPIE, W KTÓRYM ZAKUPIONO PRODUKT.
- PRODUCENT I IMPORTERZY UZNAJĄ SWOJĄ ODPOWIEDZIALNOŚĆ ZA RECYKLING, OBRÓBKĘ I PRZYJAZNĄ ŚRODOWISKU UTYLIZACJĘ ODPADÓW ZARÓWNO BEZPOŚREDNIO, JAK I W ZBIOROWYM SYSTEMIE PRZETWARZANIA ODPADÓW.



PRODUCENT ZASTRZEGA SOBIE PRAWO DO WPROWADZANIA ZMIAN Z POWODÓW PRAWNYCH, PRZEMYSŁOWYCH, KOMERCYJNYCH LUB ESTETYCZNYCH.





BIALETTI INDUSTRIE

Via Fogliano 1
25030 Coccaglio (BS)
Italy
www.bialettigroup.it

Scarica dal sito www.bialettigroup.it l'elenco
dei Centri di Assistenza Bialetti nella sezione
Prodotti/Piccoli Elettrodomestici.



(Italy only)

0101428

Ed. 05/2022

